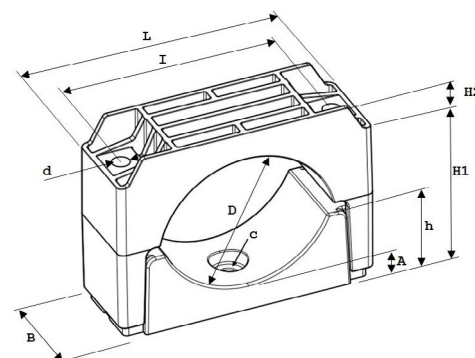


# SPECIFICATIE KOZ KABELKLEM STC 100-130

<b>Toepassing:</b>	Geschikt voor het monteren van enkel- en meeraderige laag- midden- en hoogspanningskabels.
<b>Maatvoering:</b>	Voor kabels met een nominale buitendiameter van 100 t/m 130 mm.
<b>Materiaal:</b>	Zwart polyamide (PA66), glasvezel versterkt, niet eerder gebruikte grondstoffen.
<b>Vuurvastheid:</b>	UL94 V-0 en classificatie conform EN 45545-2: 2020 – Spoorwegtoepassingen. Vereiste instelling R22,R23 / Gevarenniveau HL1,HL2.
<b>Standaarden:</b>	Gecertificeerd conform de internationale norm NEN-EN-IEC 61914:2021.
<b>Temperatuur:</b>	Permanente toepassing van -80°C tot +120°C. Kortstondig t/m +220°C.
<b>Voordelen:</b>	Bestand tegen oliën, vetten, vorst, hitte, UV, ozon, zout water, zouten, zuren en agressieve chemicaliën. Geen oxidatie, corrosie, magnetisme of geleiding. Halogeenvrij en geen scherpe hoeken. Levenslange garantie, eenvoudige installatie en wereldwijd verkrijgbaar.
<b>Extra mogelijkheden:</b>	Het centrale bevestigingsgat in de onderschaal van de STC klem geeft u meer mogelijkheden voor installatie op masten en palen, alsook op beton en op strut rails.



Aanhaalmoment voor het bevestigingsmateriaal: 5 – 8 Nm.  
(mede afhankelijk van de voorschriften van de kabelfabrikant).

Testen zijn uitgevoerd door KEMA, SGS, KU Leuven, UL en Schneider.

Het vermelde product in deze datasheet wordt geproduceerd in overeenstemming met de laatste EU Directive 2011/65/EU (RoHS), en voldoet aan alle wettelijke verplichtingen conform REACH.

## AFMETINGEN IN MILLIMETERS

Type	DØ	L	B	I	dØ	H1	H2	h	A	C	Kracht (N)
KOZ STC 100-130	100-130	200	80	158	14,5	145-175	23	60	21	13	70.000