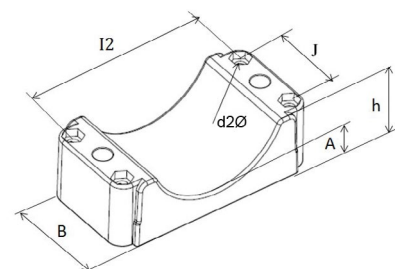
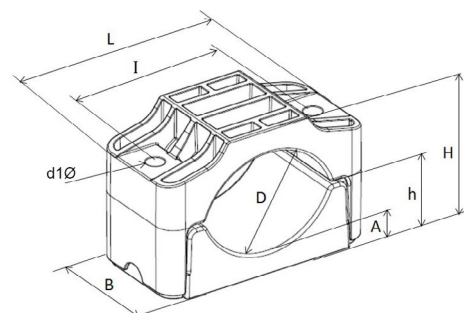


SPECIFICATIE KOZ KABELKLEM ST 75-105

Toepassing:	Geschikt voor het monteren van enkel- en meeraderige laag- midden- en hoogspanningskabels.
Maatvoering:	Voor kabels met een nominale buitendiameter van 75 t/m 105 mm.
Materiaal:	Zwart polyamide (PA66), glasvezel versterkt, niet eerder gebruikte grondstoffen.
Vuurvastheid:	UL94 V-0 en classificatie conform EN 45545-2: 2020 – Spoorwegtoepassingen. Vereiste instelling R22,R23 / Gevarenniveau HL1,HL2.
Standaarden:	Gecertificeerd conform de internationale norm NEN-EN-IEC 61914:2021.
Temperatuur:	Permanente toepassing van -80°C tot +120°C. Kortstondig t/m +220°C.
Voordelen:	Bestand tegen oliën, vetten, vorst, hitte, UV, ozon, zout water, zouten, zuren en agressieve chemicaliën. Geen oxidatie, corrosie, magnetisme of geleiding. Halogeenvrij en geen scherpe hoeken. Levenslange garantie, eenvoudige installatie en wereldwijd verkrijgbaar.
Extra mogelijkheden:	De 4 gaten in de onderschaal zorgen ervoor dat deze klem bevestigd kan worden op alle soorten ladderbanen en andere systemen zonder dat er geboord dient te worden.



Aanhaalmoment voor het bevestigingsmateriaal: 5 – 8 Nm.
(mede afhankelijk van de voorschriften van de kabelfabrikant).

Testen zijn uitgevoerd door KEMA, SGS, KU Leuven, UL en Schneider.

Het vermelde product in deze datasheet wordt geproduceerd in overeenstemming met de laatste EU Directive 2011/65/EU (RoHS), en voldoet aan alle wettelijke verplichtingen conform REACH.

AFMETINGEN IN MILLIMETERS

Type	DØ	L	B	I	d1Ø	d2Ø	H1	h	A	I2	J	Kracht (N)
KOZ ST 75-105	75-105	160	80	125	13	8	109-139	49	16	133	51,6	71.300