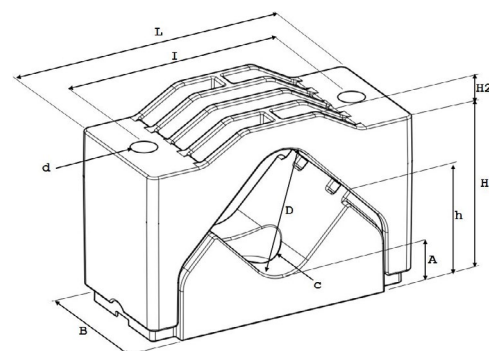


# SPECIFICATIE KOZ KABELKLEM SQ 25-35

<b>Toepassing:</b>	Geschikt voor het monteren van 4 enkel- en meeraderige laag- midden- en hoogspanningskabels.
<b>Maatvoering:</b>	Voor kabels met een nominale buitendiameter van 25 t/m 38,5 mm.
<b>Materiaal:</b>	Zwart polyamide (PA66), glasvezel versterkt, niet eerder gebruikte grondstoffen.
<b>Vuurvastheid:</b>	UL94 V-0 en classificatie conform EN 45545-2: 2020 – Spoorwegtoepassingen. Vereiste instelling R22,R23 / Gevarenniveau HL1,HL2.
<b>Standaarden:</b>	Gecertificeerd conform de internationale norm NEN-EN-IEC 61914:2021
<b>Temperatuur:</b>	Permanente toepassing van -80°C tot +120°C. Kortstondig t/m +220°C.
<b>Voordelen:</b>	Bestand tegen oliën, vetten, vorst, hitte, UV, ozon, zout water, zouten, zuren en agressieve chemicaliën. Geen oxidatie, corrosie, magnetisme, geleiding. Halogeenvrij en geen scherpe hoeken. Levenslange garantie, eenvoudige installatie en wereldwijd verkrijgbaar.
<b>Extra mogelijkheden:</b>	Het centrale bevestigingsgat in de onderschaal van de SQ klem geeft u meer mogelijkheden voor installatie op masten en palen, alsook op beton en op strut rails.



Aanhaalmoment voor het bevestigingsmateriaal: 5 – 8 Nm.  
(mede afhankelijk van de voorschriften van de kabelfabrikant).

Testen zijn uitgevoerd door KEMA, SGS, KU Leuven, UL en Schneider.

Het vermelde product in deze datasheet wordt geproduceerd in overeenstemming met de laatste EU Directive 2011/65/EU (RoHS), en voldoet aan alle wettelijke verplichtingen conform REACH.

## AFMETINGEN IN MILLIMETERS

Type	DØ	L	B	I	dØ	H1	H2	h	A	C	Kracht (N)
KOZ SQ 25-35	4x25-38,5	138	65	110	12,5	80-108	12,5	56	21	12,5	37.000