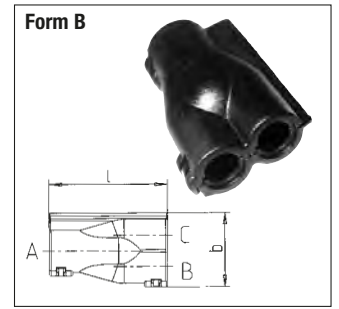
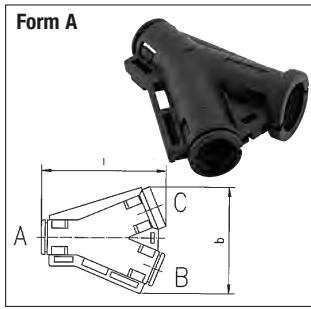


## V-Verteiler

## V-Manifolds



RoHS

**Material:**  
Polyamid 66  
Polyamid 46 auf Anfrage

**Temperaturbereich:**  
-40°C bis 135°C  
500 h: -40°C bis 150°C

**Farbe(n)/Ausführungen:**  
• Schwarz

**Material:**  
Polyamide 66  
Polyamide 46 on request

**Temperature range:**  
-40°C to 135°C  
500 h: -40°C to 150°C

**Colour(s)/Designs:**  
• Black

Form	außen- greifend	Schnapp- verschluss	Bügel- verschluss	Steckfuß einschub	passend für Well Schlauch-Profil NW (A-B-C) Normal +UFW	AHW	selbst- schließend L-Profil	verschließ- bar V-Profil	b mm	l mm	Art.-Nr.	VE Stck.
Form	outside gripping	Snap lock	Clamp lock	Plug socket slide in	suitable for corrugated tube profile NW (A-B-C) normal +UFW	AHW	self closing L-Profile	lockable V-Profile	b mm	l mm	Art. no.	PU pcs.
A	✓	✓			7,5-7,5-7,5	6-6-6	7,5-7,5-7,5		40,1	46,9	9817079	500
B	✓		✓	✓	7,5-4,5-4,5	6-4,5-6			22,5	32,5	9817501	1000
B	✓		✓		10-4,5-7,5	8,5-4,5-6			33,5	38,0	9817503	1000
B	✓		✓		37-17-29				95,0	82,8	9817070	200