

# M-Verteiler

# M-Manifolds

RoHS

**Material:**  
Polyamid 66  
Polyamid 46 auf Anfrage

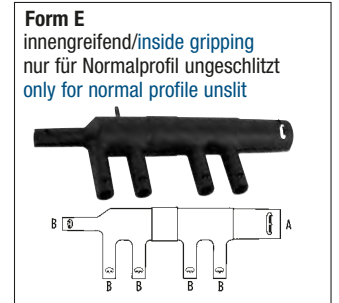
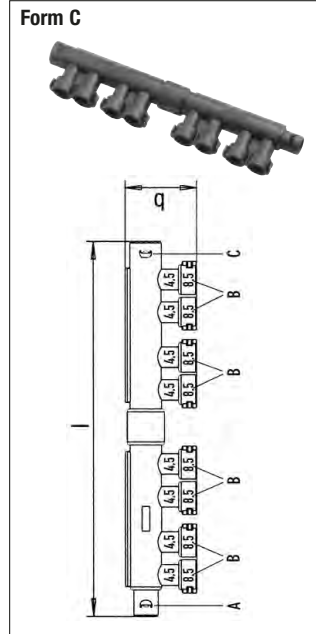
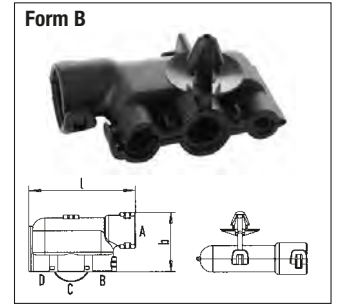
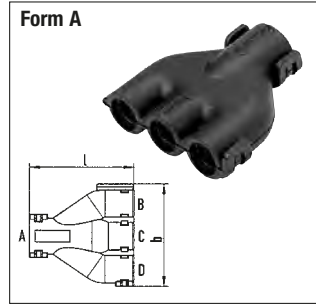
**Temperaturbereich:**  
-40°C bis 135°C  
500 h: -40°C bis 150°C

**Farbe(n)/Ausführungen:**  
• Schwarz

**Material:**  
Polyamide 66  
Polyamide 46 on request

**Temperature range:**  
-40°C to 135°C  
500 h: -40°C to 150°C

**Colour(s)/Designs:**  
• Black



Form	außen-greifend	innen-greifend	Bügel-verschluss	Spreiz-anker	passend für Wellenschlauch-Profil NW (A-B-C-D) Normal +UFW	AHW	selbst-schließend L-Profil	verschieß-bar V-Profil	b mm	l mm	Art.-Nr.	VE Stck.
Form	outside gripping	inside gripping	Clamp lock	Spread anchor	suitable for corrugated tube profile NW normal +UFW	AHW	self closing L-Profile	lockable V-Profile	b mm	l mm	Art. no.	PU pcs.
A	✓		✓		7,5-4,5-4,5-4,5	6-4,5-4,5-4,5	7,5-4,5-4,5-4,5		36,5	36,0	9817090	500
A	✓		✓		10-4,5-7,5-4,5	8,5-4,5-6-4,5	10-4,5-7,5-4,5			45,4	9817092	250
A	✓		✓		10-7,5-7,5-4,5	8,5-6-6-4,5	10-7,5-7,5-4,5			45,4	9817091	500
A	✓		✓		26-17-17-17	29-15-15-15			88,5	90,4	9817550	250
B	✓		✓	✓	10-4,5-7,5-3	8,5-4,5-6-3			31,6	52,5	9817502	500
C	B	A+C	✓		13-8x8,5(4,5)-17				38,5	185,5	9817095	250
D	✓		✓		17-13-13-10-10	15-11-11-8,5-8,5			90,3	97,5	9811220	500
D	✓		✓		29-2x10-2x17-22				82,7	81,5	9817500	250
D	✓		✓		17-17-8,5-13-8,5				51,0	57,9	9811223	1500
E		✓	✓		22-5x10						9806067	50