

Twin PA6 BS

zweiteilig + verschließbares Profil

RoHS

Material:

Polyamid 6

Temperaturbereich:

3000 h: -40°C bis 120°C

240 h: -40°C bis 150°C

Flammschutz:

- UL 94: V0
- Nach FMVSS 302: selbstverlöschend

Farbe(n)/Ausführungen:

- Schwarz, weitere auf Anfrage
- Stücklängen (Schnitt am Wellenberg) auf Anfrage
- Container auf Anfrage

Eigenschaften:

- Zweiteilig
- Der Länge nach teilbar
- Verschließbar
- Schlemmer Verteiler, Schlauchverschraubungen und Zubehör verwendbar
- Hohe Kälteschlagzähigkeit und Reißdehnung

Twin PA6 BS

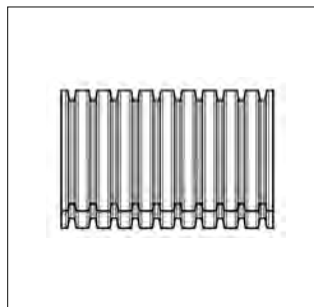
two piece + closable Profile

Material:

- Halogenfrei
- Biegewechselbeständig
- Sehr gute chemische Beständigkeit

Anwendungsbereiche:

- Ideal für nachträglichen Einbau und Reparaturen
- Als Kabelordner im Büro und Privatbereich z.B. Computer, HiFi
- Automobilindustrie
- Schaltschrankbau
- Hausgeräteindustrie
- Heiz- und Klimatechnik
- Elektroindustrie
- Schiffs- und Bahnbau
- Maschinenbau



Material:

Polyamide 6

Temperature range:

3000 h: -40°C to 120°C

240 h: -40°C to 150°C

Inflammability:

- UL 94: V0
- Acc. to FMVSS 302: self-extinguishing

Colour(s)/Designs:

- Black, others on request
- Cutted lengths (cut on the crest) on request
- Containers on request

Characteristics:

- Two piece
- Longitudinal dividable
- Closable
- Schlemmer Manifolds, Conduit Glands and Accessories usable
- High cold impact strength and ultimate elongation

Material:

- Free of halogene
- Bending stabile
- Excellent chemical resistance

Applications:

- Ideal for retrofit and repair
- As cable organizer for office and private sector e.g. Computer, HiFi
- Automotive Industries
- Switch cabinets
- Household Appliances
- Heating and air conditioning
- Electric Power Industry
- Ship- and train building
- Machines

NW	Profil	A mm	I mm	Ring/Coil		
				Art.-Nr. schwarz mit Bedruckung	Art.-Nr. schwarz ohne Bedruckung	VE m
NW	profile	A mm	I mm	Art. no. black with marking	Art. no. black without marking	PU m
7,5	Normal/normal	10,3	5,6	1206807	1206707	50
10	Normal/normal	13,3	8,5	1206810	1206710	50
13	Normal/normal	16,0	11,0	1206813	1206713	50
16	Normal/normal	19,0	13,0	1206816	1206716	50
17	Normal/normal	21,5	15,5	1206817	1206717	50
22	Normal/normal	25,6	19,1	1206822	1206722	50
23	Normal/normal	28,5	21,9	1206823	1206723	50
26	Normal/normal	31,7	24,0	1206826	1206726	25
29	Normal/normal	35,0	27,2	1206829	1206729	25
37	Normal/normal	42,5	32,0	1206837	1206737	25
50	Normal/normal	53,9	43,9	1206850	1206750	25
70	Normal/normal	79,0	62,2	1206870	1206770	10