

A-Verteiler

A-Manifolds

RoHS

Material:
Polyamid 66
Polyamid 46 auf Anfrage

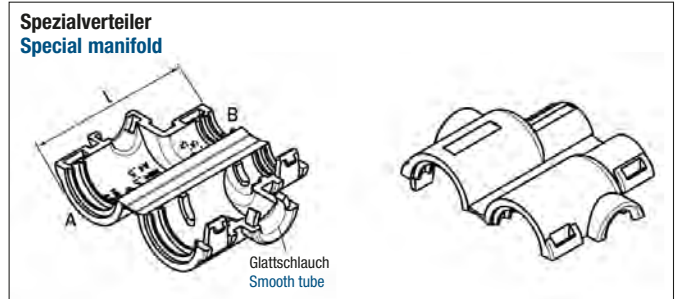
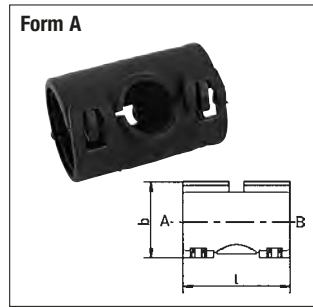
Temperaturbereich:
-40°C bis 135°C
500 h: -40°C bis 150°C

Farbe(n)/Ausführungen:
• Schwarz

Material:
Polyamide 66
Polyamide 46 on request

Temperature range:
-40°C to 135°C
500 h: -40°C to 150°C

Colour(s)/Designs:
• Black



Form	außen- greifend	Bügel- verschluss	Well- schlauch- anschlag innen	passend für Wellenschlauch-Profil NW (A-B) Normal +UFW	AHW	selbst- schließend L-Profil	verschießbar V-Profil	b mm	l mm	Art.-Nr.	VE Stck.
Form	outside gripping	Clamp lock	stop ridge for corru- gated tube inside	suitable for corrugated tube profile NW (A-B) normal +UFW	AHW	self closing L-Profile	lockable V-Profile	b mm	l mm	Art. no.	PU pcs.
A	✓	✓	✓	4,5	4,5	4,5		14,4	26,0	9810045	2000
A	✓	✓	✓	7,5	6	7,5		17,2	26,0	9810075	1000
A	✓	✓	✓	10	8,5	10	8,5	20,2	27,9	9810100	1000
A	✓	✓	✓	13	11	13	11	23,1	29,5	9810130	1000
A	✓	✓	✓	17	15		15	28,4	29,5	9810170	1000
A	✓	✓	✓	22	19		19	32,9	29,5	9810220	1500
A	✓	✓	✓	26	26		26	38,8	29,5	9810260	500
B	✓	✓		7,5 - 4,5	6 - 4,5	7,5 - 4,5		17,2	28,0	9810375	1000
B	✓	✓		10 - 7,5	8,5 - 6	10 - 7,5		20,2	32,0	9810400	1000
B	✓	✓		13 - 10	11 - 8,5	13 - 10	11 - 8,5	23,1	35,5	9810430	1000
B	✓	✓		17 - 13	15 - 11		15 - 11	28,4	39,5	9810470	1000
B	✓	✓		22 - 17	19 - 15		19 - 15	32,9	39,5	9810520	500
B	✓	✓		26 - 22	26 - 19		26 - 19	38,8	39,5	9810560	500
Spezial Special	✓	✓	✓	10 - 4,5		10 - 4,5			32,0	9810110	1000

2.3