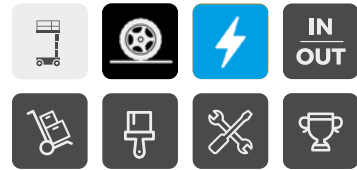


STAR 10



UITSTEKENDE MANOUVREERBAARHEID IN DE KLEINSTE RUITMTE

- > Elektrische AC rijmotoren voor een soepele en progressieve besturing
- > 0 cm tailswing en zeer kleine draaicirkel
- > Verticaal beweegbare jib met een zijdelings bereik tot 3 m

MINIMALE ONDERHOUDSKOSTEN EN STILSTAND

- > Onderhoudsvrije aandrijfmotoren
- > Ingebouwde diagnose unit Haulotte Activ'Screen
- > Activ'Energy Management zorgt voor uw accu's
- > Automatisch accu vulsysteem voor vrijwel geen batterijonderhoud

VERBETERDE DUURZAAMHEID

- > Kappen van zeer sterk composiet materiaal
- > Levensduur van onderdelen en componenten vermenigvuldigd met 3

SIMPEL EN SLIM TE TRANSPORTEREN

- > Chassis met geïntegreerde vorkheftruck sleuven
- > Klimvermogen van 25 % om eenvoudig de vrachtwagen op te rijden

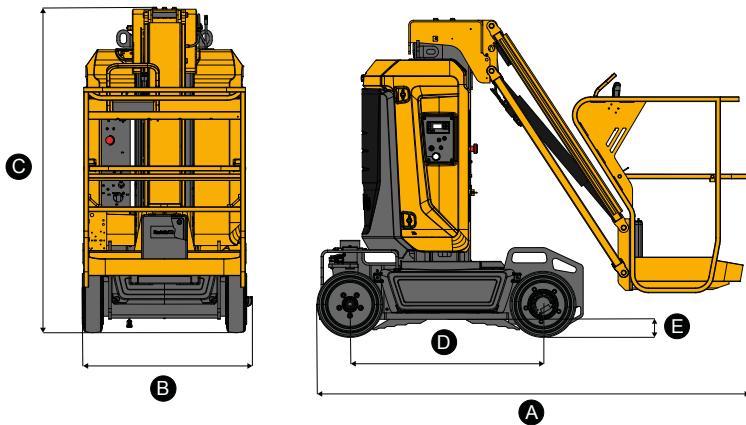


MASTHOOGWERKER

TECHNISCHE DATA

STAR 10

Werkhoogte	10 m
Platformhoogte	8 m
Maximaal horizontaal bereik	3 m
Platformcapaciteit - binnen	200 kg (2 pers.)
Platformcapaciteit - buiten	200 kg (1 pers.)
Platform afmetingen	0.78 x 0,98 m
A Lengte	2.7 m
B Breedte	1 m
C Doorrij hoogte	1.99 m
Uitzwaai	0 cm
D Wielbasis	1.2 m
E Bodemvrijheid	10 cm
Verrijdbaar op volledige hoogte	8 m
Rijsnelheid	0.6 - 5 km/h
Externe draaicirkel	1.88 m
Zwenkbereik	345 °
Verticaal beweegbare jib	130° (+ 70 ° / - 60 °)
Scheefstandbeveiliging	3 °
Max. stijgingspercentage	25 %
Banden - niet-markerend	16 x 5 x 10.5
Capaciteit hydraulisch systeem	7 l
Krachtbron	24 V - 250 Ah
Gewicht	2 677 kg



STANDAARD UITRUSTING

- > Haulotte Activ'Energy Management: intelligente lader CANBUS
- > Automatisch accu vulsysteem
- > 24 V AC elektro motor
- > Tractie batterijen 24 V / 250 Ah
- > Batterij laadindicatie
- > Haulotte Activ'Screen ingebouwd diagnose systeem
- > Vorkheftruck sleuven geïntegreerd in chassis
- > Hijs- en bevestigingsogen
- > Putdeksel beveiliging
- > 2 aangedreven achterwielen
- > 2 gestuurde voorwielen
- > Niet-markerende banden
- > Rem deblokkeersysteem
- > Urenteller
- > Claxon
- > Noodstop op beneden- en bovenbediening
- > Begrense platformcapaciteit
- > Handbediende nooddaalpompe
- > Bedieningspaneel boven en beneden
- > Platform toegang met glijstang
- > 2 aansluitpunten voor veiligheidsharnas
- > Rijalarm

OPTIES EN ACCESSOIRES

- > Haulotte Activ'Shield Bar
- > 230 V aansluiting op het platform
- > Luchtleiding naar platform
- > Platformtoegang met draaideur
- > Biologisch afbreekbare hydrauliek olie
- > Onderhoudsvrije batterijen
- > Telematics aansluitcontact
- > Kit voor lage temperatuur
- > Flitslamp
- > Werklamp

