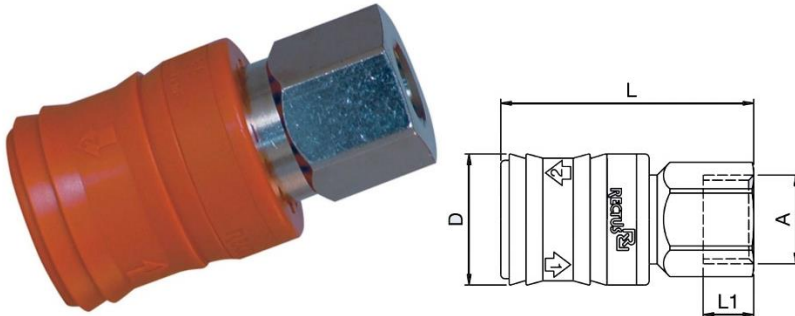


Snelkoppeling RECTUS 14KE

Hydrauliek



Technische omschrijving

De aansluiting gebeurt op dezelfde manier als bij alle andere series snelkoppelingen, door simpelweg de stekker in de koppeling te steken. De hoorbare vergrendeling wanneer de stekker stevig op zijn plaats zit, betekent dat de koppeling vergrendeld is. De huls moet worden teruggetrokken om het eerste vergrendelingsstelsel los te maken voordat het kan worden losgekoppeld. Hierdoor wordt het koppelingsventiel gesloten. De gecompriëerde stroomafwaartse lucht kan nu uit de plug (slang) ontsnappen. Door de huls een tweede keer terug te trekken, wordt het tweede vergrendelingsstelsel vrijgegeven. De verbinding kan nu veilig ongedaan worden gemaakt. Deze zelf ontluchtende koppeling, ontworpen om ingesloten lucht te laten ontsnappen, is niet geschikt voor directe aansluiting op persluchtgereedschap.

Specificaties

Kleur	Rood en zilver
Draadtype	BSPP
Materiaal Armaturen	Messing
Werkdruk	12 bar
Min. temperatuur	-20°C
Temperatuurpiek	+60°C
HS Code	73079910

Informatie

Artikelnummer	Connectie A	Dikte mm
14KEIW13MPN	G 1/4	31
14KEIW17MPN	G 3/8	31
14KEIW21MPN	G 1/2	31