
REPICO SLIP TYPE COUPLING (S) ES745/20-111



Flexibel, niet trekvast, roestvast staal 316L, EPDM

Repico® product programma bestaat uit roestvast stalen buiskoppelingen en reparatiekoppelingen voor buis diameters DN15-2000. Het Repico® assortiment biedt een snelle en eenvoudige verbindingsooplossing voor alle buizen en hoekverdraaiing is mogelijk. Eenvoudig te hanteren dankzij het compacte en lichtgewicht ontwerp.

Product omschrijving

Repico® S - Slip type koppeling (flexibel, niet t) om alle leidingen te verbinden. Voor water en neutrale vloeistoffen - 30°C tot +110°C

Testen/Goedkeuringen

- BV
- DNV
- DVGW
- RINA

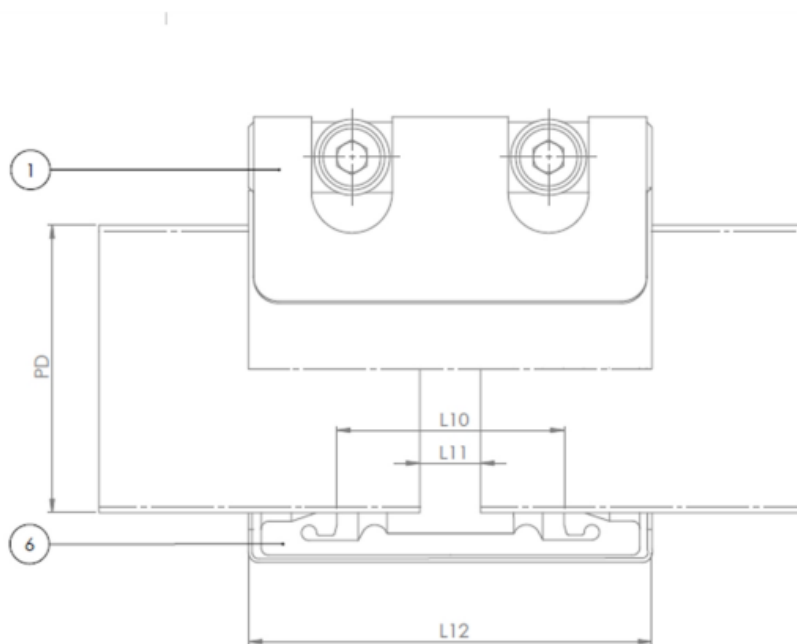
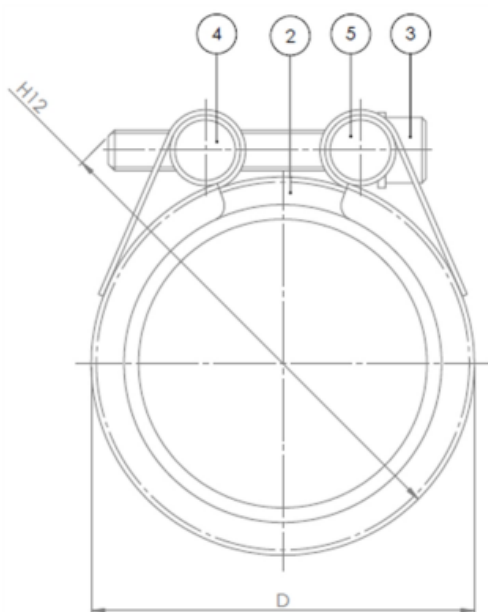
Materiaal goedkeuringen

- EN 681-1
- EG (UBA)
- W270 (DVGW)
- BS 6920 (WRAS)
- XP P 41-250 (ACS)
- Hydrocheck (Belgaqua)

Kenmerken:

- De Slip type koppeling biedt een oplossing om alle leidingen te verbinden, waarbij de leiding moet kunnen uitzetten, krimpen en/of ondersteunen
- Verkrijgbaar in DN15-600
- Progressieve afdichting
- Eenvoudige installatie met behulp van een momentsleutel, vanwege het compacte ontwerp kan men deze koppeling ideaal toepassen/installeren in kleine ruimtes
- Drukbereik tot 42.7 bar (620psi) afhankelijk van diameter

- Max. hoekverdraaiing 5° voor DN15-50, 4° voor DN65-175 en 2° voor DN200 en groter
- Hoofd componenten vervaardigd uit roestvast staal 316L
- Groene PTFE gecoate bouten
- Lichtgewicht, ca. 30% lichter ten opzichte van flensverbindingen
- Dempt waterslag, trillingen en contactgeluid
- Op verzoek ook verkrijgbaar voor hoge drukken of in een langere versie; neem contact op met onze verkoopafdeling



- | | |
|---------------|---------------------------------|
| 1. Huis | Roestvast staal 316L |
| 2. Zijbaars | Roestvast staal 316L |
| 3. Bout | Roestvast staal A4, PTFE gecoat |
| 4. Moer | Roestvast staal 316L |
| 5. Sluitring | Roestvast staal 316L |
| 6. Afdichting | EPDM rubber |

Artikelnummer	DN	Tolerantie mm	Buisdiam. mm	WD bar	WD bar**	D mm	H12 mm	L10 mm	L11 mm	L12 mm	Bouten (aantal x M x L)	Theoretisch gewicht/kg
ES745-20-0020-11101*	15	19.5-20.5	20.0	42.7	16	29	48	28	8	60	2xM6x45	0.2
ES745-20-0021-11101	15	21.0-22.0	21.3	42.7	16	31	49	28	8	60	2xM6x45	0.2
ES745-20-0025-11101	20	24.0-26.0	25.0	42.7	16	38	57	28	8	60	2xM6x45	0.3
ES745-20-0027-11101	20	26.0-28.0	26.7	42.7	16	40	58	28	8	60	2xM6x45	0.3
ES745-20-0028-11101	25	26.4-29.0	28.2	42.7	16	42	62	28	8	60	2xM8x50	0.3
ES745-20-0030-11101	25	29.0-31.0	30.0	42.7	16	43	64	28	8	60	2xM8x50	0.3
ES745-20-0032-11101	25	31.0-33.0	32.0	42.7	16	45	66	28	8	60	2xM8x50	0.3
ES745-20-0034-11101	25	33.0-35.0	33.4	42.7	16	47	68	28	8	60	2xM8x50	0.3
ES745-20-0038-11101	32	37.0-39.0	38.0	42.7	16	51	75	28	8	60	2xM6x55	0.4
ES745-20-0040-11101	32	39.5-41.3	40.0	42.7	16	53	77	28	8	60	2xM6x55	0.4
ES745-20-0042-11101	32	42.0-44.0	42.2	42.7	16	56	79	28	8	60	2xM6x55	0.4
ES745-20-0044-11101	32	44.0-46.0	44.5	42.7	16	58	81	28	8	60	2xM6x55	0.4

Artikelnummer	DN	47.5-49.5 Tolerantie mm	48.3 Buisdiam. mm	42.7 WD bar	16 WD bar**	62 D mm	85 H12 mm	28 L10 mm	8 L11 mm	60 L12 mm	2xM6x55 Bouten (aantal x M x L)	0.4 Theoretisch gewicht/kg
ES745-20-0048-11101	40	47.5-49.5	48.3	42.7	16	62	85	28	8	60	2xM6x55	0.4
ES745-20-0050-11101	50	49.2-51.5	50.8	42.7	16	64	88	28	8	60	2xM6x55	0.4
ES745-20-0054-11101	50	53.0-55.0	54.0	42.7	16	70	92	44	8	80	2xM6x55	0.6
ES745-20-0057-11101	50	56.0-58.0	57.0	42.7	16	73	95	44	8	80	2xM6x55	0.6
ES745-20-0060-11101	50	59.0-61.5	60.3	42.7	16	76	98	44	8	80	2xM6x55	0.6
ES745-20-0063-11101	50	62.0-64.0	63.0	42.7	16	79	101	44	8	80	2xM6x55	0.6
ES745-20-0066-11101	65	65.4-68.3	66.7	37.3	14	83	105	44	8	80	2xM6x55	0.6
ES745-20-0069-11101	65	68.5-70.0	69.0	37.3	14	85	107	44	8	80	2xM6x55	0.7
ES745-20-0073-11101	65	72.5-75.5	73.0	37.3	14	89	111	44	8	80	2xM6x55	0.7
ES745-20-0076-11101	65	75.0-78.0	76.1	37.3	14	92	114	44	8	80	2xM6x55	0.7
ES745-20-0079-11101	80	78.8-82.0	79.9	37.3	14	100	128	59	15	110	2xM12x70	1.3
ES745-20-0084-11101	80	82.5-85.5	84.0	37.3	14	104	132	59	15	110	2xM12x70	1.3
ES745-20-0089-11101	80	88.0-91.0	88.9	37.3	14	109	137	59	15	110	2xM12x70	1.3
ES745-20-0101-11101	100	100.0-103.0	101.6	37.3	14	122	150	59	15	110	2xM12x70	1.4
ES745-20-0104-11101	100	102.0-105.0	104.0	37.3	14	124	152	59	15	110	2xM12x70	1.4
ES745-20-0106-11101	100	105.0-107.0	106.3	37.3	14	126	154	59	15	110	2xM12x70	1.4
ES745-20-0108-11101	100	106.0-109.0	108.0	37.3	14	128	156	59	15	110	2xM12x70	1.4
ES745-20-0114-11101	100	113.0-116.0	114.3	37.3	14	134	162	59	15	110	2xM12x70	1.5
ES745-20-0127-11101	125	125.0-129.0	127.0	37.3	14	149	181	59	15	111	2xM12x80	1.8
ES745-20-0129-11101	115	127.5-130.0	129.0	37.3	14	151	183	59	15	111	2xM12x80	1.8
ES745-20-0133-11101	125	131.0-135.0	131.7	37.3	14	153	185	59	15	111	2xM12x80	1.8
ES745-20-0139-11101	125	138.8-142.0	139.7	37.3	14	161	193	59	15	111	2xM12x80	1.9
ES745-20-0141-11101	125	139.5-143.0	141.3	37.3	14	163	195	59	15	111	2xM12x80	1.9
ES745-20-0154-11101	150	151.5-155.0	154.0	32	12	176	208	59	15	111	2xM12x80	2.0
ES745-20-0159-11101	150	156.0-160.0	157.7	32	12	179	211	59	15	111	2xM12x80	2.0
ES745-20-0165-11101	150	164.0-167.0	165.2	32	12	187	219	59	15	111	2xM12x80	2.1
ES745-20-0168-11101	150	166.0-170.0	168.3	32	12	190	222	59	15	111	2xM12x80	2.1
ES745-20-0180-11101	175	178.0-182.0	180.0	26.7	10	202	234	59	15	111	2xM12x80	2.2
ES745-20-0200-11101	200	198.0-203.0	200.0	21.3	8	226	265	89	15	150	2xM14x100	4.2
ES745-20-0204-11101	200	202.0-206.0	204.0	21.3	8	230	269	89	15	150	2xM14x100	4.2
ES745-20-0216-11101	200	214.0-218.0	216.3	21.3	8	242	281	89	15	150	2xM14x100	4.4
ES745-20-0219-11101	200	216.5-221.0	219.1	21.3	8	245	284	89	15	150	2xM14x100	4.4
ES745-20-0254-11101	225	251.0-257.0	254.0	21.3	8	280	319	89	15	150	2xM14x100	4.8
ES745-20-0267-11101	250	262.0-269.0	267.4	21.3	8	293	332	89	15	150	2xM14x100	5.0
ES745-20-0273-11101	250	270.0-276.0	237.0	21.3	8	299	338	89	15	150	2xM14x100	5.0
ES745-20-0304-11101	275	301.5-308.0	304.0	18.7	7	330	369	89	15	150	2xM14x100	5.4
ES745-20-0318-11101	300	316.0-322.0	318.5	18		345	383	89	15	150	2xM14x100	5.5
ES745-20-0323-11101	300	322.0-328.0	323.9	18		350	388	89	15	150	2xM14x100	5.6
ES745-20-0355-11101	350	352.0-360.0	355.6	18		382	420	89	15	150	2xM14x100	6.0
ES745-20-0400-11101	400	396.0-404.0	400.0	16		426	465	89	15	150	2xM14x100	5.0
ES745-20-0406-11101	400	402.0-410.0	406.4	16		432	471	89	15	150	2xM14x100	6.5
ES745-20-0457-11101	450	453.0-460.0	457.2	16		483	522	89	15	150	2xM14x100	7.1
ES745-20-0500-11101	500	496.0-504.0	500.0	13		526	565	89	15	150	2xM14x100	6.0
ES745-20-0508-11101	500	504.0-512.0	508.0	13		534	573	89	15	150	2xM14x100	7.7
ES745-20-0558-11101	550	555.0-563.0	558.8	12		585	623	89	15	150	2xM14x100	8.3
ES745-20-0609-11101	600	605.0-614.0	609.6	11		636	674	89	15	150	2xM14x100	8.8
ES745-20-0616-11101	600	612.0-621.0	616.0	11		629	665	89	15	150	2xM14x100	8.0

* Werkdruk (bar): Werkdruk voor industriële en basis toepassingen: minimale barstdruk is 1.5 x PN.

*** Werkdruk marine (bar): Werkdruk voor marine toepassingen: minimale barstdruk is 4 x PN