
REPICO GRIP TYPE COUPLING (G) ES745/01-111



Trekvast / bestand tegen axiale beweging, roestvast staal 316L, EPDM

Repico® product programma bestaat uit roestvast stalen buiskoppelingen en reparatiekoppelingen voor buis diameters DN15-2000. Het Repico® assortiment biedt een snelle en eenvoudige verbindingsoplossing voor alle buizen en hoekverdraaiing is mogelijk. Eenvoudig te hanteren dankzij het compacte en lichtgewicht ontwerp.

Product omschrijving

Repico® G - Grip type koppeling (trekvast / bestand tegen axiale beweging) om alle metalen leidingen te verbinden. Voor water en neutrale vloeistoffen -30°C tot +110°C

Testen/Goedkeuringen

- BV
- DNV
- DVGW
- RINA

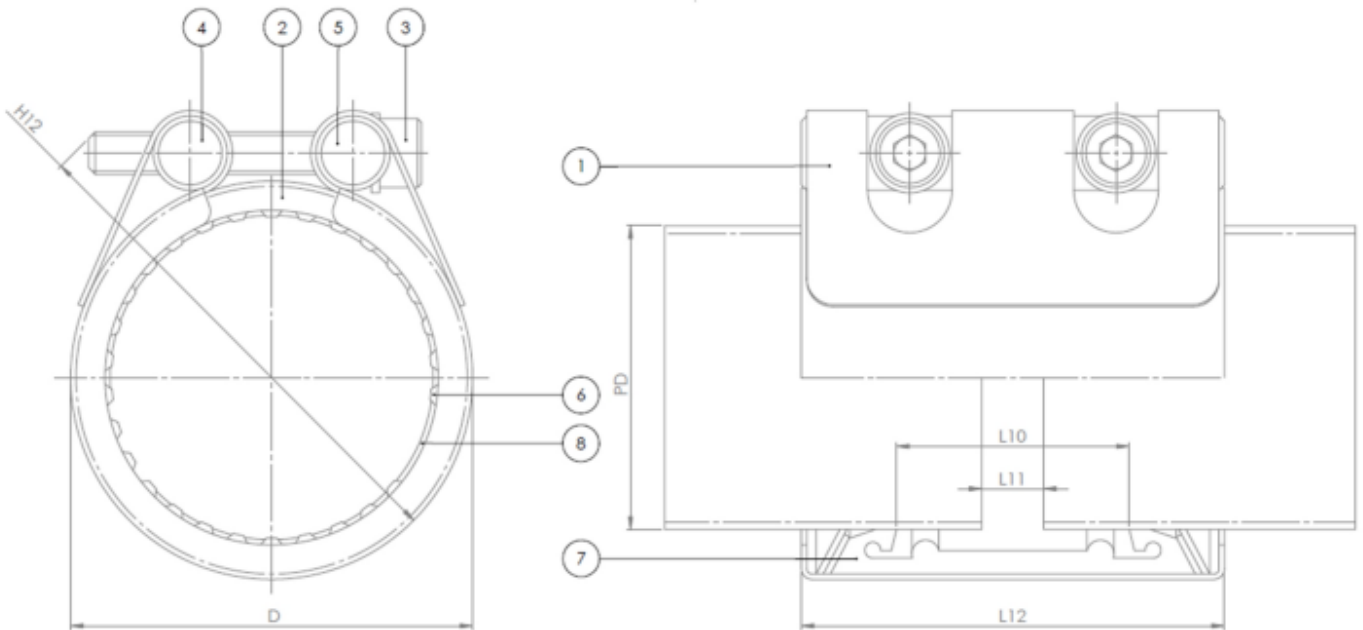
Materiaal goedkeuringen

- EN 681-1
- EG (UBA)
- W270 (DVGW)
- BS 6920 (WRAS)
- XP P 41-250 (ACS)
- Hydrocheck (Belgaqua)

Kenmerken:

- De Grip type koppeling biedt een trekvaste / axiale borgverbinding voor alle metalen leidingen, maakt vervanging van buissecties mogelijk en is geschikt voor hoge druk
- Verkrijgbaar in DN15-400
- Koppelingen tot DN50 worden uitgevoerd met puntlassen en vanaf DN50 een lengtelas
- Eenvoudige installatie met behulp van een momentsleutel, vanwege het compacte ontwerp kan men deze koppeling ideaal toepassen/installeren in kleine ruimtes
- Druk bereik tot 42.7 bar (620psi) afhankelijk van diameter
- Progressieve afdichting en verankering

- Max. hoekverdraaiing 5° voor DN15-50, 4° voor DN65-175 en 2° voor DN200 en groter
- Hoofd componenten vervaardigd uit roestvast staal 316L
- Groene PTFE gecoate bouten
- Lichtgewicht, ca. 30% lichter ten opzichte van flensverbindingen
- Dempt waterslag, trillingen en contactgeluid
- Op verzoek ook verkrijgbaar voor hoge drukken of met FKM of Siliconen afdichting; neem contact op met onze verkoopafdeling



- | | |
|-----------------|---------------------------------|
| 1. Huis | Roestvast staal 316L |
| 2. Zijbaars | Roestvast staal 316L |
| 3. Bout | Roestvast staal A4, PTFE gecoat |
| 4. Moer | Roestvast staal 316L |
| 5. Sluitring | Roestvast staal 316L |
| 6. Grip segment | Roestvast staal 301H |
| 7. Afdichting | EPDM rubber |
| 8. Steuning | Roestvast staal 301H |

Artikelnummer	DN	Tolerantie mm	Buisdiam. mm	WD bar	WD bar**	D mm	H12 mm	L10 mm	L11 mm	L12 mm	Bouten (aant x M x L)	Theoretisch gewicht/kg
ES745-01-0020-11101*	15	19.5-20.5	20.0	42.7	16	29	48	28	8	60	2xM6x45	0.2
ES745-01-0021-11101	15	21.2-22.2	21.3	42.7	16	31	49	28	8	60	2xM6x45	0.2
ES745-01-0025-11101	20	24.5-25.5	25.0	42.7	16	38	57	28	8	60	2xM6x45	0.3
ES745-01-0027-11101	20	26.7-27.7	26.7	42.7	16	40	58	28	8	60	2xM6x45	0.3
ES745-01-0028-11101	25	27.5-29.0	28.2	42.7	16	42	62	28	8	60	2xM8x50	0.4
ES745-01-0030-11101	25	29.5-30.5	30.0	42.7	16	43	64	28	8	60	2xM8x50	0.4
ES745-01-0032-11101	25	31.5-32.5	32.0	42.7	16	45	66	28	8	60	2xM8x50	0.4
ES745-01-0034-11101	25	33.0-34.6	33.4	42.7	16	47	68	28	8	60	2xM8x50	0.4
ES745-01-0038-11101	32	37.5-38.5	38.0	42.7	16	51	75	28	8	60	2xM6x55	0.4
ES745-01-0040-11101	32	39.5-41.5	40.0	42.7	16	53	77	28	8	60	2xM6x55	0.4
ES745-01-0042-11101	32	41.9-43.0	42.2	42.7	16	56	79	28	8	60	2xM6x55	0.4
ES745-01-0044-11101	32	44.0-45.0	44.5	42.7	16	58	81	28	8	60	2xM6x55	0.4
ES745-01-0048-11101	40	47.8-49.0	48.3	42.7	16	62	85	28	8	60	2xM6x55	0.4
ES745-01-0050-11101	50	49.5-51.5	50.8	42.7	16	64	88	28	8	60	2xM6x55	0.4
ES745-01-0054-11101	50	53.4-54.6	54.0	42.7	16	70	92	44	8	80	2xM6x55	0.7
ES745-01-0057-11101	50	56.4-57.6	57.0	42.7	16	73	95	44	8	80	2xM6x55	0.7
ES745-01-0060-11101	50	59.0-61.5	60.3	42.7	16	76	98	44	8	80	2xM6x55	0.7
ES745-01-0063-11101	50	62.4-63.6	63.0	42.7	16	79	101	44	8	80	2xM6x55	0.7
ES745-01-0066-11101	65	65.2-67.3	66.7	37.3	14	83	105	44	8	80	2xM6x55	0.7
ES745-01-0069-11101	65	68.0-70.1	69.0	37.3	14	85	107	44	8	80	2xM6x55	0.7
ES745-01-0073-11101	65	71.5-74.1	73.0	37.3	14	89	111	44	8	80	2xM6x55	0.8
ES745-01-0076-11101	65	75.0-77.2	76.1	37.3	14	92	114	44	8	80	2xM6x55	0.8
ES745-01-0079-11101	80	78.8-80.8	79.9	37.3	14	100	128	59	15	110	2xM12x70	1.4
ES745-01-0084-11101	80	83.0-84.9	84.0	37.3	14	104	132	59	15	110	2xM12x70	1.4
ES745-01-0089-11101	80	87.8-91.0	88.9	37.3	14	109	137	59	15	110	2xM12x70	1.5
ES745-01-0101-11101	100	100.4-102.0	101.6	37.3	14	122	150	59	15	110	2xM12x70	1.5
ES745-01-0104-11101	100	103.0-104.0	104.0	37.3	14	124	152	59	15	110	2xM12x70	1.6
ES745-01-0106-11101	100	105.0-107.0	106.3	37.3	14	126	154	59	15	110	2xM12x70	1.6
ES745-01-0108-11101	100	106.5-108.0	108.0	37.3	14	128	156	59	15	110	2xM12x70	1.6
ES745-01-0114-11101	100	113.2-115.0	114.3	37.3	14	134	162	59	15	110	2xM12x70	1.7
ES745-01-0127-11101	125	125.6-128.0	127.0	37.3	14	149	181	59	15	111	2xM12x80	2.1
ES745-01-0129-11101	115	127.5-130.0	129.0	37.3	14	151	183	59	15	111	2xM12x80	2.1
ES745-01-0133-11101	125	131.6-134.0	131.7	37.3	14	153	185	59	15	111	2xM12x80	2.1
ES745-01-0139-11101	125	137.7-140.0	139.7	37.3	14	161	193	59	15	111	2xM12x80	2.2
ES745-01-0141-11101	125	139.7-142.0	141.3	37.3	14	163	195	59	15	111	2xM12x80	2.2
ES745-01-0154-11101	150	151.5-155.0	154.0	32	12	176	208	59	15	111	2xM12x80	2.3
ES745-01-0159-11101	150	156.5-160.0	157.7	32	12	179	211	59	15	111	2xM12x80	2.3
ES745-01-0165-11101	150	163.3-166.0	165.2	32	12	187	219	59	15	111	2xM12x80	2.4
ES745-01-0168-11101	150	166.6-170.0	168.3	32	12	190	222	59	15	111	2xM12x80	2.4
ES745-01-0180-11101	175	178.0-182.0	180.0	26.7	10	202	234	59	15	111	2xM12x80	2.5
ES745-01-0200-11101	200	198.2-201.0	200.0	21.3	8	226	265	89	15	150	2xM14x100	4.6
ES745-01-0204-11101	200	202.7-206.0	204.0	21.3	8	230	269	89	15	150	2xM14x100	4.7
ES745-01-0216-11101	200	214.5-218.0	216.3	21.3	8	242	281	89	15	150	2xM14x100	4.8
ES745-01-0219-11101	200	217.0-221.0	219.1	21.3	8	245	284	89	15	150	2xM14x100	4.9
ES745-01-0254-11101	225	241.4-256.0	254.0	21.3	8	280	319	89	15	150	2xM14x100	5.3
ES745-01-0267-11101	250	264.8-270.0	267.4	21.3	8	293	332	89	15	150	2xM14x100	5.5
ES745-01-0273-11101	250	270.4-275.0	237.0	21.3	8	299	338	89	15	150	2xM14x100	5.6
ES745-01-0304-11101	275	301.5-306.0	304.0	18.7	7	330	369	89	15	150	2xM14x100	6.0

ES745-01-0318-11101	300	316.0-322.0	318.5	18.7	7	345	383	89	15	150	2xM14x100	6.2
ES745-01-0323-11101	300	321.0-327.0	323.9	18.7	7	350	388	89	15	150	2xM14x100	6.3
ES745-01-0355-11101	350	352.0-360.0	355.6	18.7	7	382	420	89	15	150	2xM14x100	6.7
ES745-01-0406-11101	400	402.0-406.4	406.4	16	6	432	471	89	15	150	2xM14x100	7.4

* Werkdruk (bar): Werkdruk voor industriële en basis toepassingen: minimale barstdruk is 1.5 x PN.

** Werkdruk marine (bar): Werkdruk voor marine toepassingen: minimale barstdruk is 4 x PN