

Ecophon Gedina™ E

Voor toepassingen waar een accent op de panelen gewenst is en waar hoge praktische eisen worden gesteld. De kantafwerking van Ecophon Gedina™ E zorgt voor een schaduw effect waarvan het plafond een gering reliëf effect krijgt. De zichtzijde van elk paneel bevindt zich 7 mm onder de draagconstructie.

Het plafondsysteem bestaat uit Ecophon Gedina™ E panelen en een Connect™ draagconstructie, met een gewicht van circa 2.5 kg/m². De panelen zijn geproduceerd uit glaswol met een hoge dichtheid. De zichtzijde van het paneel is afgewerkt met een Akutex™ T coating en de rugzijde van het paneel is voorzien van een glasvlies. De kanten zijn voorzien van een grondlaag. De

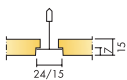
draagconstructie is vervaardigd van gegalvaniseerd staal.

Gebruik het Connect™ ophangstelsel en accessoires voor de beste prestaties en kwaliteit.



Sandwell Council House, Sandwell, United Kingdom

SYSTEEMASSORTIMENT



| Afmeting, mm | 600x600 | 1200x600 | 1200x1200 |
|--------------|------------------------|---------------|-----------|
| T15 | • | • | • |
| T24 | • | • | • |
| Dikte (d) | 15 | 15 | 15 |
| Inst. schema | M121, M270, M401 | M121, M401 | M121 |



Gedina E paneel



Doorsnede van Gedina E systeem



Gedina E systeem



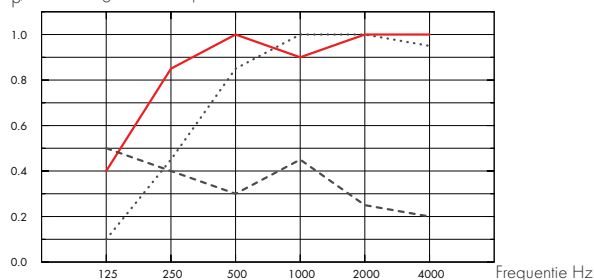
Akoestiek

Geluidsabsorptie:

Testresultaten conform EN ISO 354.

Classificatie conform EN ISO 11654, en de eengetalswaarde voor Noise Reduction Coefficient, NRC, en Sound Absorption Average, SAA, conform ASTM C 423.

α_p Praktische geluidsabsorptiecoëfficiënt



... Gedina E 15 mm, 60 mm o.d.s.

- Gedina E 15 mm, 200 mm o.d.s.

--- Gedina E/gamma 15 mm, 200 mm o.d.s.

o.d.s = a.o.p. = afhankelijkte onderkant plafond

| | d mm | a.o.p. mm | α_p Praktische geluidsabsorptiecoëfficiënt | | | | | | α_w | Geluids absorptie klasse |
|-------|---------|--------------|---|--------|--------|---------|---------|---------|------------|-----------------------------|
| | | | 125 Hz | 250 Hz | 500 Hz | 1000 Hz | 2000 Hz | 4000 Hz | | |
| - | 15 | 60 | 0.10 | 0.45 | 0.85 | 1.00 | 1.00 | 0.95 | 0.75 | C |
| - | 15 | 200 | 0.40 | 0.85 | 1.00 | 0.90 | 1.00 | 1.00 | 1.00 | A |
| gamma | 15 | 200 | 0.50 | 0.40 | 0.30 | 0.45 | 0.25 | 0.20 | 0.30 | D |

| | d mm | a.o.p. mm | NRC | SAA |
|---|---------|--------------|------|------|
| - | 15 | 60 | 0.85 | 0.86 |
| - | 15 | 400 | 0.85 | 0.83 |

| d mm | AC(1.5) Articulation Class, ASTM E1111, ASTM E1110 | D_{nfw} Weighted normalized flanking level difference, ISO 10848-2 | CAC dB Ceiling Attenuation Class, ASTM 1414, ASTM E413 |
|---------|--|--|--|
| 15 | 190 | 19 | 19 |



Toegankelijkheid

De panelen zijn eenvoudig demonteerbaar. Minimum demontagehoogte conform installatieschema.



Reiniging

De panelen mogen dagelijks worden afgestoft en gestofzuigd en wekelijks met een vochtige doek worden gereinigd.



Visuele uitstraling

White 500, benadert NCS kleurmonster S 0500-N, lichtreflectie 84% (waarvan meer dan 99% uit diffuse reflectie bestaat).



Vochtbestendigheid

De panelen zijn getest volgens de standaard EN 13964 en zijn bestand tegen een permanente relatieve luchtvochtigheid tot max. 95% bij 30°C. De panelen zijn ook beschikbaar voor bijzondere veeleisende omgevingen. Neem contact op met Ecophon voor het specificeren van uw project.



Binnenklimaat

| Certificaat/ Label | |
|--------------------------------------|---|
| Finse M1 | • |
| Franse VOC A+ | • |
| Zweedse Astma en Allergie Associatie | • |
| Deense Binnenklimaat Keurmerk | • |
| Californische Emissie Regeling, CDPH | • |

Gecertificeerd met het Binnenklimaat Keurmerk en aanbevolen door de Zweedse Astma en Allergie Associatie.



Invloed op het milieu

Volledig recyclebaar.



CO₂

| | |
|---|-----|
| Kg CO ₂ equiv/m ² | |
| | 2,3 |

Van EPD conform ISO 14025 / EN 15804.



Brandveiligheid

| Land | Standaard | Klasse |
|--------|------------|----------|
| Europe | EN 13501-1 | A2-s1,d0 |

De kern van glaswol van de panelen is getest en geclassificeerd als onbrandbaar conform EN-ISO 1182. Het systeem is geclassificeerd als brandwerend conform NF FIRE 003.



Mechanische eigenschappen

Zie tabel voor Maximale belasting en Minimaal draagvermogen en Functionele eigenschappen, Mechanische eigenschappen op www.ecophon.nl



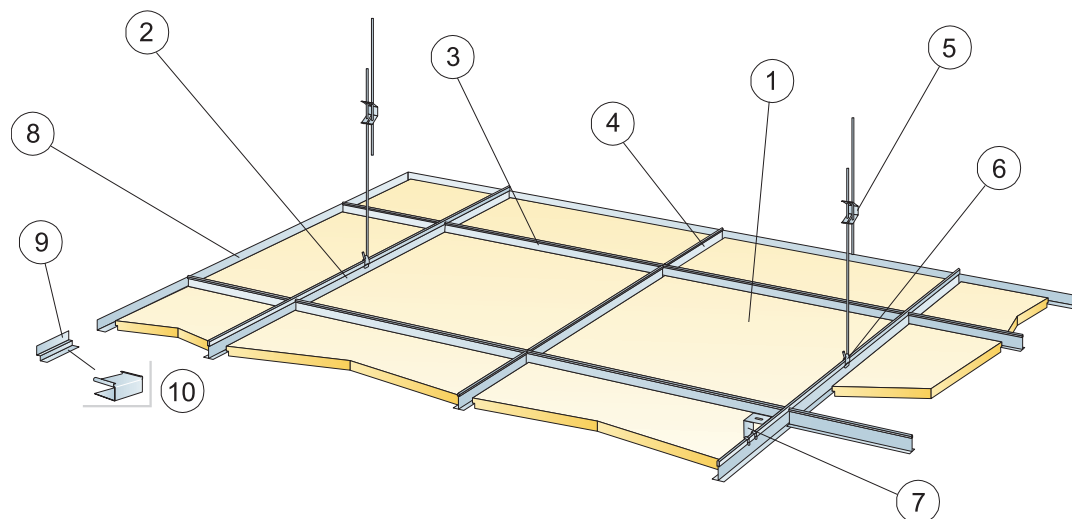
Installatie

Montage conform installatieschema, installatiehandleiding en Drawing Aid. Voor informatie over de minimale afhanghoogte van het systeem, zie materiaalspecificatie.



CE

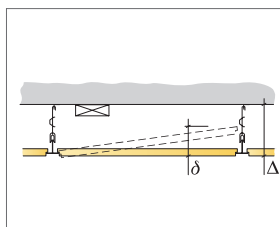
De CE markering omvat eigenschappen zoals geluidsabsorptie, emissies, brandveiligheid en mechanische eigenschappen. Alle Ecophon plafondproducten zijn CE gemarkeerd conform de Europese standaard EN13964, en individuele productprestaties zijn vastgelegd in Declaration of Performance (DoP) documenten.



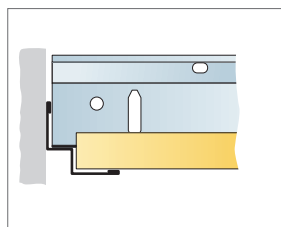
© Ecophon Group

MATERIAALSPECIFICATIE (EXCLUSIEF AFVAL)

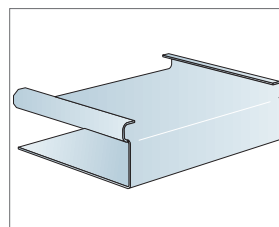
| | Afmeting, mm | | |
|--|---------------------|---------------------|---------------------|
| | 600x600 | 1200x600 | 1200x1200 |
| 1 Gedina E | 2,8/m ² | 1,4/m ² | 0,7/m ² |
| 2 Connect T24 Hoofdprofiel bevestigd h.o.h. 1200 | 0,9m/m ² | 0,9m/m ² | 0,9m/m ² |
| 3 Connect T24 Dwarsprofiel, L=1200 mm, bevestigd h.o.h. 600 mm | 1,7m/m ² | 1,7m/m ² | 0,7m/m ² |
| 4 Connect Dwarsprofiel L=600 mm | 0,9m/m ² | - | - |
| 5 Connect Snelhanger, bevestigd h.o.h. 1200 mm (max. afstand tot de wand 600 mm) | 0,7/m ² | 0,7/m ² | 0,7/m ² |
| 6 Connect Hanger clip (niet geschikt voor zwembaden) | 0,7/m ² | 0,7/m ² | 0,7/m ² |
| 7 Voor directe installatie: Connect Ophangbeugel bevestigd h.o.h. 1200 mm | 0,7/m ² | 0,7/m ² | 0,7/m ² |
| 8 Connect Hoekprofiel, bevestigd h.o.h. 300 mm | Zoals vereist | | |
| 9 Connect Verdiept Hoekprofiel, bevestigd h.o.h. 300 mm | Zoals vereist | | |
| 10 Connect E-plug | Zoals vereist | | |
| Δ Min. afhanghoogte onderkant plafond, met Snelhanger: 110 mm, met Ophangbeugel: 60 mm | - | - | - |
| δ Min. hoogte voor demontage: 120 mm (130 mm bij 1200x1200) | - | - | - |
| Gebruik Connect Draagbrug voor integratie van armaturen in panelen | | | |



Zie materiaalspecificatie



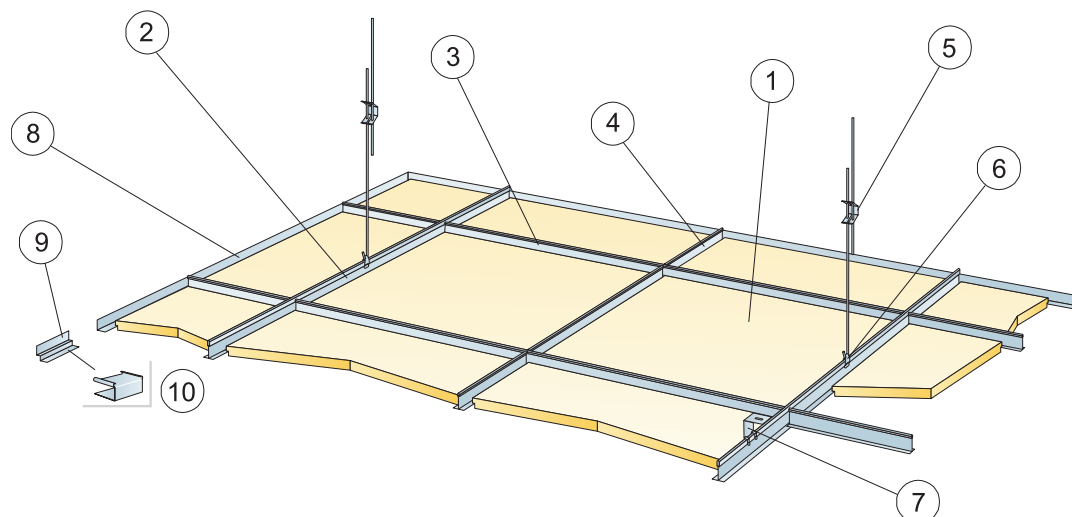
Recht gesneden. Paneel rust op verdiept hoekprofiel.



Connect E-plug

| Afmeting, mm | Maximale belasting [N] | Minimaal draagvermogen [N] |
|--------------|------------------------|----------------------------|
| 600x600 | 50 | 160 |
| 1200x600 | 50 | 160 |
| 1200x1200 | 50 | 160 |

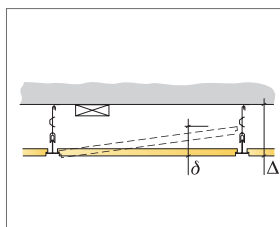
Belasting/draagvermogen



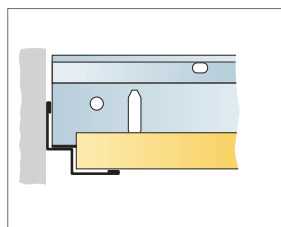
© Ecophon Group

MATERIAALSPECIFICATIE (EXCLUSIEF AFVAL)

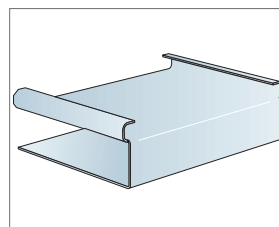
| | | Afmeting, mm | |
|--|--|---------------------|---------------------|
| | | 600x600 | 1200x600 |
| 1 | Gedina E T15 | 2,8/m ² | 1,4/m ² |
| 2 | Connect T15 Hoofdprofiel bevestigd h.o.h. 1200 | 0,9m/m ² | 0,9m/m ² |
| 3 | Connect T15 Dwarsprofiel, L=1200 mm, bevestigd h.o.h. 600 mm | 1,7m/m ² | 1,7m/m ² |
| 4 | Connect T15 Dwarsprofiel L= 600 | 0,9m/m ² | - |
| 5 | Connect Snelhanger, bevestigd h.o.h. 1200 mm (max. afstand tot de wand 600 mm) | 0,7/m ² | 0,7/m ² |
| 6 | Connect Hanger clip (niet geschikt voor zwembaden) | 0,7/m ² | 0,7/m ² |
| 7 | Voor directe installatie: Connect Ophangbeugel bevestigd h.o.h. 1200 mm | 0,7/m ² | 0,7/m ² |
| 8 | Connect Hoekprofiel, bevestigd h.o.h 300 mm | Zoals vereist | |
| 9 | Connect Verdiept Hoekprofiel, bevestigd h.o.h. 300 mm | Zoals vereist | |
| 10 | Connect E-plug | Zoals vereist | |
| Δ Min. afhanghoogte onderkant plafond, met Snelhanger: 110 mm, met Ophangbeugel: 60 mm | | - | - |
| δ Min. hoogte voor demontage: 120 mm | | - | - |
| Gebruik Connect Draagbrug voor integratie van armaturen in panelen | | | |



Zie materiaalspecificatie



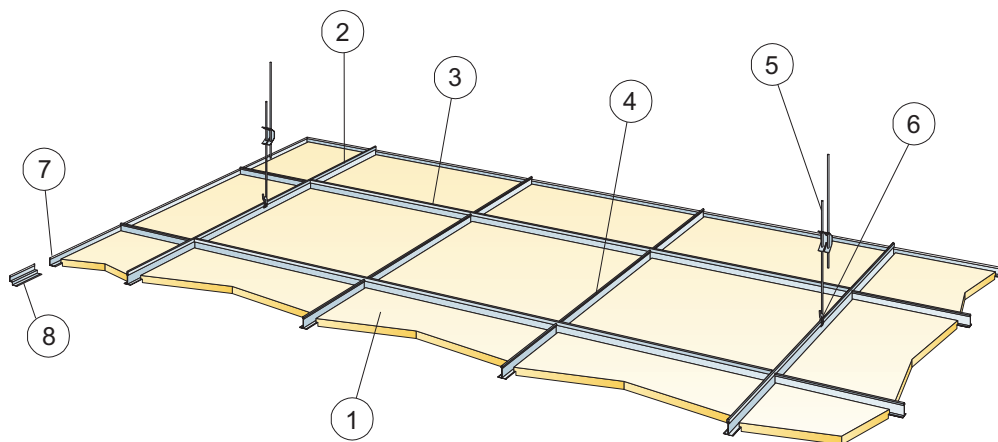
Recht gesneden. Paneel rust op verdiept hoekprofiel.



Connect E-plug

| Afmeting, mm | Maximale belasting [N] | Minimaal draagvermogen [N] |
|--------------|------------------------|----------------------------|
| 600x600 | 50 | 160 |
| 1200x600 | 50 | 160 |

Belasting/draagvermogen

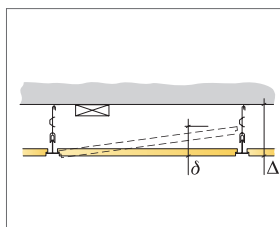


© Ecophon Group

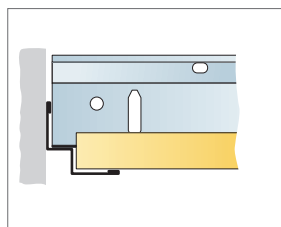
MATERIAALSPECIFICATIE (EXCLUSIEF AFVAL)

| | | Afmeting, mm |
|--|---|----------------------|
| | | 600x600 |
| 1 | Gedina E | 2,8/m ² |
| 2 | Connect T24 Hoofdprofiel, bevestigd h.o.h. 1800 mm voor 1800 systemen | 0,56m/m ² |
| 3 | Connect T24 Dwarsprofiel, L=1800 mm | 1,7m/m ² |
| 4 | Connect Dwarsprofiel L=600 mm | 1,1m/m ² |
| 5 | Connect Snelhanger, bevestigd h.o.h. 1200 mm (max. afstand tot de wand 600 mm) voor 1800 systemen | 0,46/m ² |
| 6 | Connect Hangerclip | 0,46/m ² |
| 7 | Connect Hoekprofiel, bevestigd h.o.h. 300 mm | Zoals vereist |
| 8 | Alt. Connect Verdiept hoekprofiel, bevestigd h.o.h. 300 mm | Zoals vereist |
| Δ Min. afhanghoogte onderkant plafond, met Snelhanger: 110 mm, met Ophangbeugel: 60 mm | | - |
| δ Min. hoogte voor demontage: 120 mm | | - |

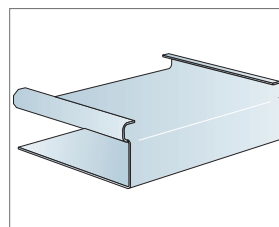
Gebruik Connect Draagbrug voor integratie van armaturen in panelen



Zie materiaalspecificatie



Recht gesneden. Paneel rust op verdiept hoekprofiel.



Connect E-plug

| Afmeting, mm | Maximale belasting [N] | Minimaal draagvermogen [N] |
|--------------|------------------------|----------------------------|
| 600x600 | 20 | 160 |

Belasting/draagvermogen