

Ecophon Focus™ E

Voor toepassingen waar een accent op de panelen gewenst is en waarvan de verschillende panelen makkelijk gemonteerd en gedemonteerd kunnen worden. De kantafwerking van de Ecophon Focus™ E zorgt voor een schaduw, waardoor het plafond een reliëfeffect krijgt. De zichtzijde van elk paneel bevindt zich circa 10 mm onder de zichtzijde van het profiel.

Het systeem bestaat uit Ecophon Focus™ E Panelen en een Connect™ draagconstructie, met een gewicht van circa 3 kg/m². De panelen zijn geproduceerd uit glaswol met een hoge dichtheid. De zichtzijde van het paneel is afgewerkt met een Akutex™ FT coating. De rugzijde van het paneel is voorzien van glasvlies. De kanten zijn geverfd. De

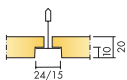
draagconstructie is vervaardigd van gegalvaniseerd staal.

Gebruik het Connect™ ophangstelsel en accessoires voor de beste prestaties en kwaliteit.



Wilhelms Fastigheter, Helsingborg, Sweden

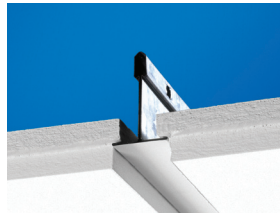
SYSTEEMASSORTIMENT



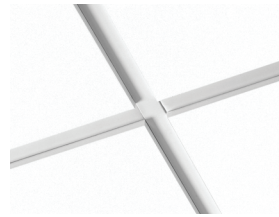
| Afmeting, mm | 600x600 | 1200x600 | 1200x1200 | XL 1600x600 | XL 1800x600 | XL 2000x600 | XL 2400x600 |
|--------------|---------|----------|-----------|----------------|----------------|----------------|----------------|
| T15 | • | • | • | | | | |
| T24 | • | • | • | • | • | • | • |
| Dikte (d) | 20 | 20 | 20 | 20 | 20 | 20 | 20 |
| Inst. schema | M12 | M12 | M12 | M47, M49 | M47, M49 | M47, M49 | M47, M49 |



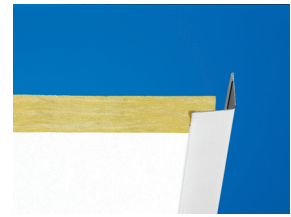
Focus E paneel



Doorsnede van Focus E systeem met Connect T24



Focus E systeem



Focus E met Connect Hoekprofiel



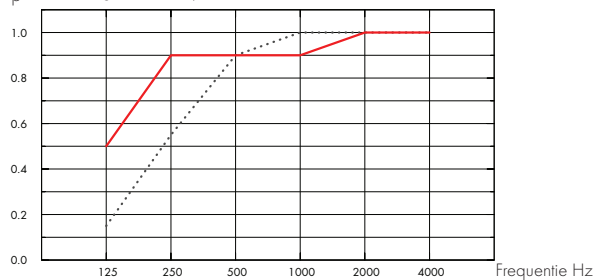
Akoestiek

Geluidsabsorptie:

Testresultaten conform EN ISO 354.

Classificatie conform EN ISO 11654, en de eengetalswaarde voor Noise Reduction Coefficient, NRC, en Sound Absorption Average, SAA, conform ASTM C 423.

α_p Praktische geluidsabsorptiecoëfficiënt



... Focus E 20 mm, 60 mm o.d.s.

— Focus E 20 mm, 200 mm o.d.s.

o.d.s = a.o.p. = afhanghoogte onderkant plafond

| d mm | a.o.p. mm | α_p Praktische geluidsabsorptiecoëfficiënt | | | | | | α_w | Geluids absorptie klasse |
|---------|--------------|---------------------------------------------------|--------|--------|---------|---------|---------|------------|-----------------------------|
| | | 125 Hz | 250 Hz | 500 Hz | 1000 Hz | 2000 Hz | 4000 Hz | | |
| 20 | 60 | 0.15 | 0.55 | 0.90 | 1.00 | 1.00 | 1.00 | 0.85 | B |
| 20 | 200 | 0.50 | 0.90 | 0.90 | 0.90 | 1.00 | 1.00 | 0.95 | A |

| d mm | a.o.p. mm | NRC | SAA |
|---------|--------------|------|------|
| 20 | 60 | 0.90 | 0.87 |
| 20 | 400 | 0.85 | 0.85 |

| d mm | AC(1.5) Articulation Class, ASTM E1111, ASTM E1110 | D_{nfw} Weighted normalized flanking level difference, ISO 10848-2 | CAC dB Ceiling Attenuation Class, ASTM 1414, ASTM E413 |
|---------|-------------------------------------------------------|-------------------------------------------------------------------------|-----------------------------------------------------------|
| 20 | 180 | 22 | 23 |



Toegankelijkheid

De panelen zijn eenvoudig demonteerbaar. Minimum demontagehoogte conform installatieschema.



Reiniging

De panelen mogen dagelijks worden afgestoft en gestofzuigd en wekelijks met een vochtige doek worden gereinigd.



Visuele uitstraling

White Frost, benadert NCS kleurmonster S 0500-N, 85% lichtreflectie (waarvan meer dan 99% uit diffuse reflectie bestaat). Retro reflectie coëfficiënt 63 mcd/(m²lx). Glans < 1.



Vochtbestendigheid

De panelen zijn getest volgens de standaard EN 13964 en zijn bestand tegen een permanente relatieve luchtvochtigheid tot max. 95% bij 30°C. De panelen zijn ook beschikbaar voor bijzondere veeleisende omgevingen. Neem contact op met Ecophon voor het specificeren van uw project.



Binnenklimaat

| Certificaat/ Label | |
|--------------------------------------|---|
| Finse M1 | • |
| Franse VOC A+ | • |
| Zweedse Astma en Allergie Associatie | • |
| Deense Binnenklimaat Keurmerk | • |
| Californische Emissie Regeling, CDPH | • |

Gecertificeerd met het Binnenklimaat Keurmerk en aanbevolen door de Zweedse Astma en Allergie Associatie.



Invloed op het milieu

Volledig recyclebaar.



CO₂

| | |
|-----------------------------------------|------|
| Van EPD conform ISO 14025 / EN 15804. | |
| Kg CO ₂ equiv/m ² | 3,36 |



Brandveiligheid

| Land | Standaard | Klasse |
|--------|------------|----------|
| Europe | EN 13501-1 | A2-s1,d0 |

De kern van glaswol van de panelen is getest en geclassificeerd als onbrandbaar conform EN-ISO 1182. Het systeem is geclassificeerd als brandwerend conform NT FIRE 003.



Mechanische eigenschappen

Zie tabel voor Maximale belasting en Minimaal draagvermogen en Functionele eigenschappen, Mechanische eigenschappen op www.ecophon.nl



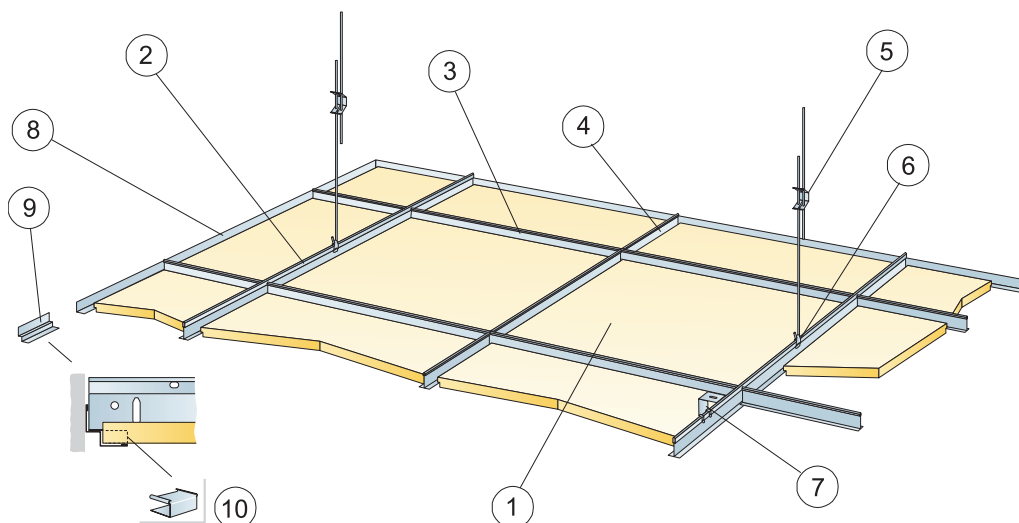
Installatie

Montage conform installatieschema, installatiehandleiding en Drawing Aid. Voor informatie over de minimale afhanghoogte van het systeem, zie materiaalspecificatie.



CE

De CE markering omvat eigenschappen zoals geluidsabsorptie, emissies, brandveiligheid en mechanische eigenschappen. Alle Ecophon plafondproducten zijn CE gemarkeerd conform de Europese standaard EN13964, en individuele productprestaties zijn vastgelegd in Declaration of Performance (DoP) documenten.

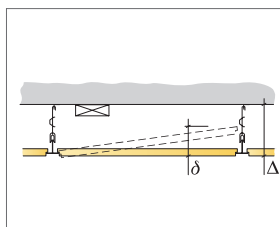


© Ecophon Group

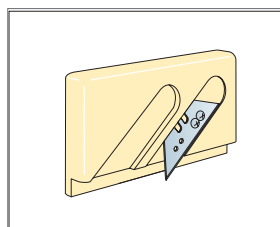
MATERIAALSPECIFICATIE (EXCLUSIEF AFVAL)

| | Afmeting, mm | | |
|----------------------------------------------------------------------------------------|---------------------|---------------------|---------------------|
| | 600x600 | 1200x600 | 1200x1200 |
| 1 Focus E | 2,8/m ² | 1,4/m ² | 0,7/m ² |
| 2 Connect T24 of T15 Hoofdprofiel bevestigd h.o.h. 1200 | 0,9m/m ² | 0,9m/m ² | 0,9m/m ² |
| 3 Connect T24 of T15 Dwarsprofiel L=1200 | 1,7m/m ² | 1,7m/m ² | 0,9m/m ² |
| 4 Connect T24 of T15 Dwarsprofiel L= 600 | 0,9m/m ² | - | - |
| 5 Connect Snelhanger, bevestigd h.o.h. 1200 mm (max. afstand tot de wand 600 mm) | 0,7/m ² | 0,7/m ² | 0,7/m ² |
| 6 Connect Hanger clip (niet geschikt voor zwembaden) | 0,7/m ² | 0,7/m ² | 0,7/m ² |
| 7 Voor directe installatie: Connect Ophangbeugel bevestigd h.o.h. 1200 mm | 0,7/m ² | 0,7/m ² | 0,7/m ² |
| 8 Connect Hoekprofiel, bevestigd h.o.h 300 mm | Zoals vereist | | |
| 9 Connect Verdiept Hoekprofiel, bevestigd h.o.h. 300 mm | Zoals vereist | | |
| 10 Connect Opvulblokje (voor Verdiept U profiel) | Zoals vereist | | |
| Δ Min. afhanghoogte onderkant plafond, met Snelhanger: 110 mm, met Ophangbeugel: 60 mm | - | - | - |
| δ Min. hoogte voor demontage: 120 mm (160 mm bij 1200x1200) | - | - | - |

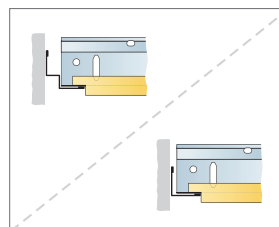
Gebruik Connect Draagbrug voor integratie van armaturen in panelen



Zie materiaalspecificatie



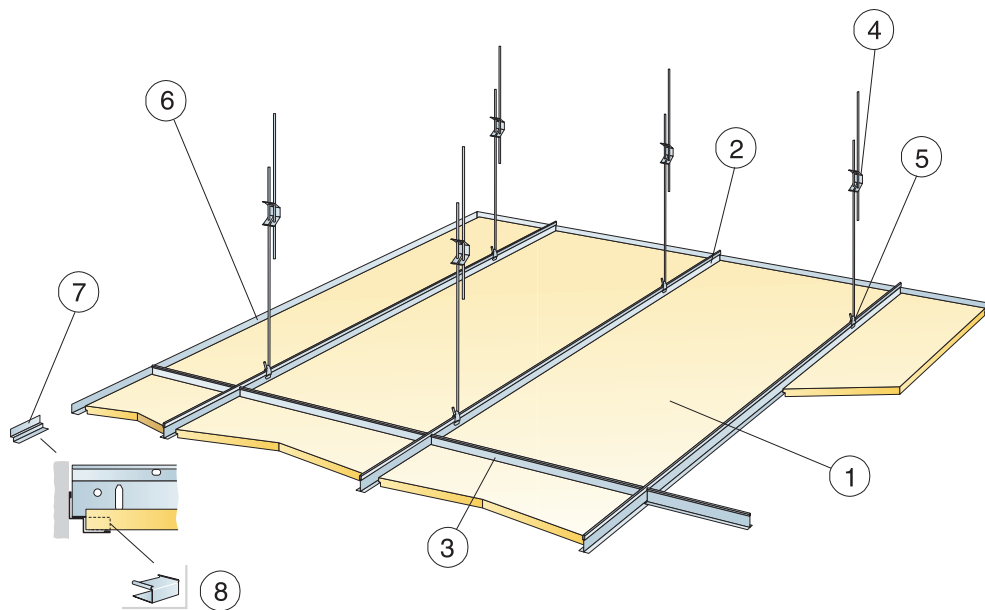
Kantsnijder E



Paspaneel met T-profiel op Hoekprofiel of Verdiept Hoekprofiel

| Afmeting, mm | Maximale belasting [N] | Minimaal draagvermogen [N] |
|--------------|------------------------|----------------------------|
| 600x600 | 50 | 160 |
| 1200x600 | 50 | 160 |
| 1200x1200 | 50 | 160 |

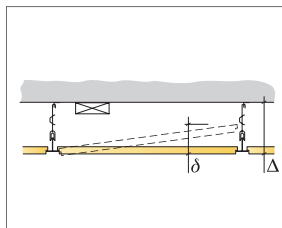
Belasting/draagvermogen



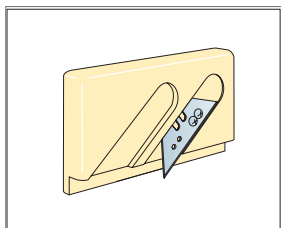
© Ecophon Group

MATERIAALSPECIFICATIE (EXCLUSIEF AFVAL)

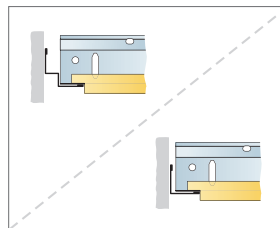
| | Afmeting, mm | | | |
|------------------------------------------------------------------------------|----------------------|---------------------|---------------------|----------------------|
| | 1600x600 | 1800x600 | 2000x600 | 2400x600 |
| 1 Focus E | 1,05/m ² | 0,95/m ² | 0,85/m ² | 0,7/m ² |
| 2 Connect Hoofdprofiel bevestigd h.o.h. 600 mm | 1,7m/m ² | 1,7m/m ² | 1,7m/m ² | 1,7m/m ² |
| 3 Connect Dwarsprofiel L=600 mm | 0,65m/m ² | 0,6m/m ² | 0,5m/m ² | 0,45m/m ² |
| 4 Connect Snelhanger bevestigd max 1500 mm (max. afstand tot de wand 450 mm) | 1,1/m ² | 1,1/m ² | 1,1/m ² | 1,1/m ² |
| 5 Connect Hanger clip | 1,1/m ² | 1,1/m ² | 1,1/m ² | 1,1/m ² |
| 6 Connect Hoekprofiel, bevestigd h.o.h. 300 mm | Zoals vereist | | | |
| 7 Connect Verdiept Hoekprofiel, bevestigd h.o.h. 300 mm | Zoals vereist | | | |
| 8 Connect Opvulblokje (voor Verdiept U profiel) | Zoals vereist | | | |
| Δ Min. totaalhoogte tot onderkant plafond: 110 mm | - | - | - | - |
| δ Min. hoogte voor demontage: 110 mm | - | - | - | - |



Zie materiaalspecificatie

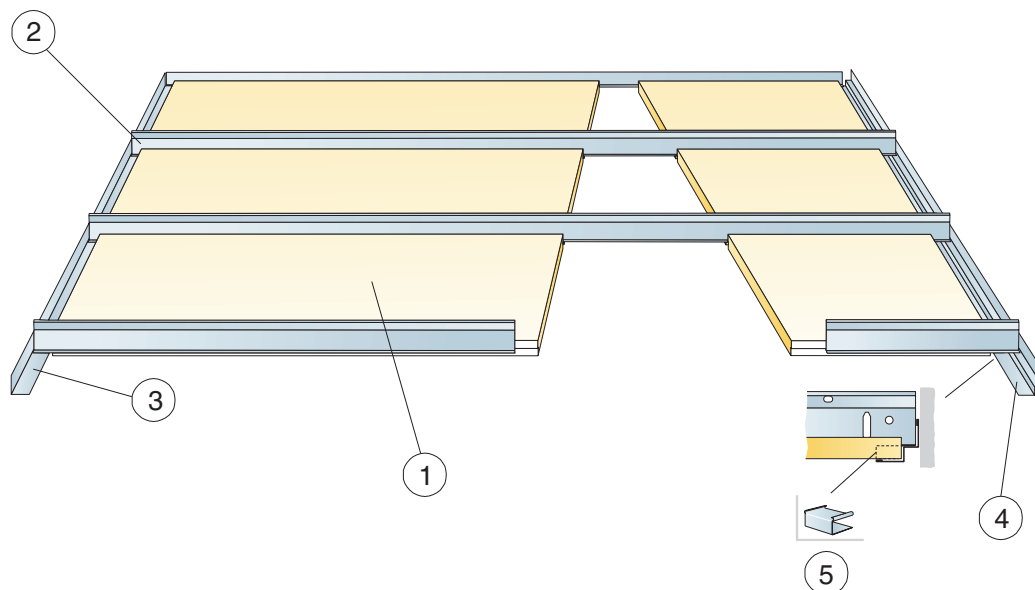


Kantsnijder E



| Afmeting, mm | Maximale belasting [N] | Minimaal draagvermogen [N] |
|--------------|------------------------|----------------------------|
| 1600x600 | 50 | 160 |
| 1800x600 | 50 | 160 |
| 2000x600 | 50 | 160 |
| 2400x600 | 50 | 160 |

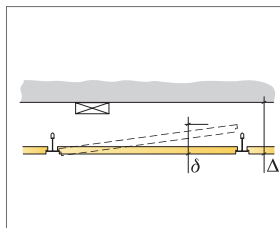
Belasting/draagvermogen



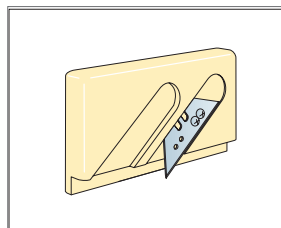
© Ecophon Group

MATERIAALSPECIFICATIE (EXCLUSIEF AFVAL)

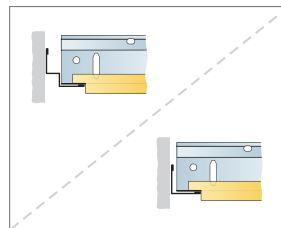
| | | Afmeting, mm | | | |
|---|-------------------------------------------------------|---------------------|---------------------|---------------------|--------------------|
| | | 1600x600 | 1800x600 | 2000x600 | 2400x600 |
| 1 | Focus E | 1,05/m ² | 0,95/m ² | 0,85/m ² | 0,7/m ² |
| 2 | Connect Corridor profiel, h.o.h. 600 | 1,05/m ² | 0,95/m ² | 0,85/m ² | 0,7/m ² |
| 3 | Connect Hoekprofiel, bevestigd h.o.h. 200 mm | Zoals vereist | | | |
| 4 | Connect Verdiept Hoekprofiel, bevestigd h.o.h. 200 mm | Zoals vereist | | | |
| 5 | Connect Opvulblokje (voor Verdiept U profiel) | Zoals vereist | | | |
| | Δ Min. totaalhoogte tot onderkant plafond: 50 mm | - | - | - | - |
| | δ Min. hoogte voor demontage: 75 mm | - | - | - | - |



Zie materiaalspecificatie



Kantsnijder E



Paspaneel met T-profiel op Hoekprofiel of Verdiept Hoekprofiel

| Afmeting, mm | Maximale belasting [N] | Minimaal draagvermogen [N] |
|--------------|------------------------|----------------------------|
| 1600x600 | 40 | - |
| 1800x600 | 20 | - |
| 2000x600 | 10 | - |
| 2400x600 | 0 | - |

Belasting/draagvermogen