

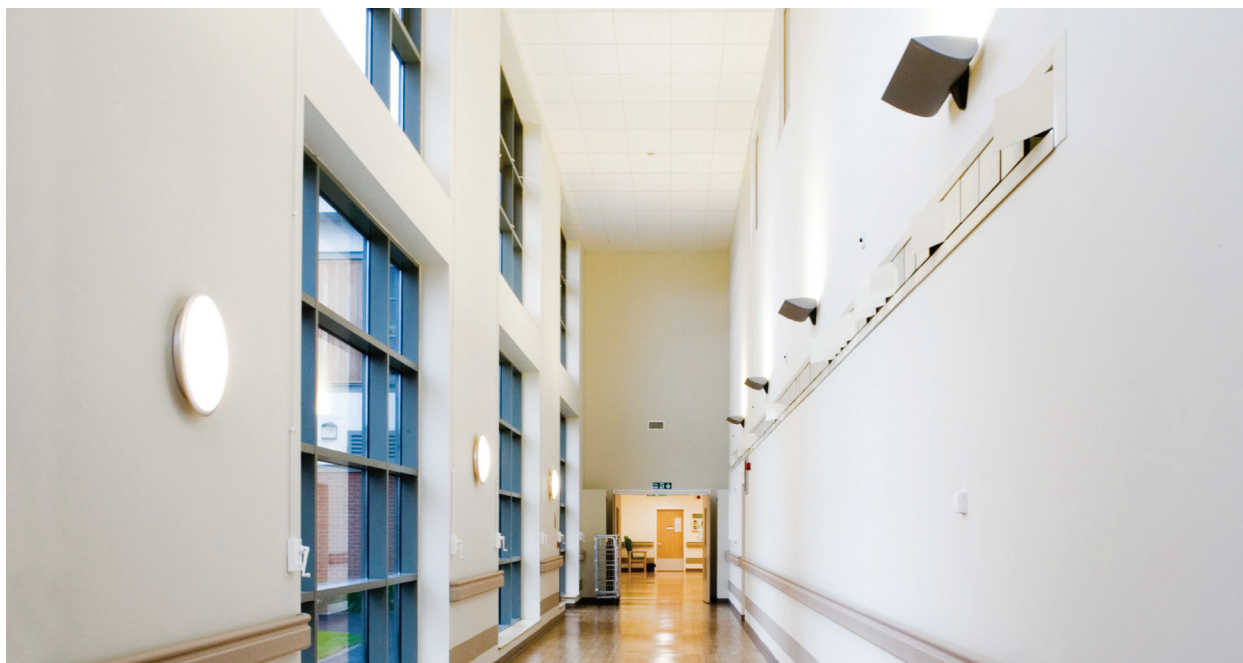
Ecophon Advantage™ A

Voor toepassingen waar een verlaagd plafond gewenst is dat eenvoudig kan worden geïnstalleerd en voldoet aan de essentiële functionele eisen. Ecophon Advantage™ A wordt gemonteerd in een zichtbare draagconstructie en elk paneel kan eenvoudig worden gedemonteerd voor gemakkelijke toegang tot het plenum.

Het plafondsysteem bestaat uit Ecophon Advantage™ A panelen en een Connect™ draagconstructie, met een gewicht van circa 2.5 kg/m². De panelen zijn geproduceerd uit glaswol met een hoge dichtheid. De zichtzijde is afgewerkt met een hoogwaardig wit gespotten glasvlies en de rugzijde is voorzien van glasvlies. Advantage A wordt standaard geleverd met onbehandelde kanten. Het

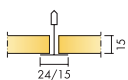
paneel is op verzoek ook leverbaar met kanten voorzien van een grondlaag. De draagconstructie van het paneel is vervaardigd van gegalvaniseerd staal.

Gebruik het Connect™ ophangstelsel en accessoires voor de beste prestaties en kwaliteit.



Walkergate Hospital, Newcastle, United Kingdom

SYSTEEMASSORTIMENT



Afmeting, mm	600x600	1200x600
T15	•	•
T24	•	•
Dikte (d)	15	15
Inst. schema	M119, M271	M119



Advantage A paneel



Doorsnede van Advantage A systeem met Connect T24



Advantage A systeem met Connect T24



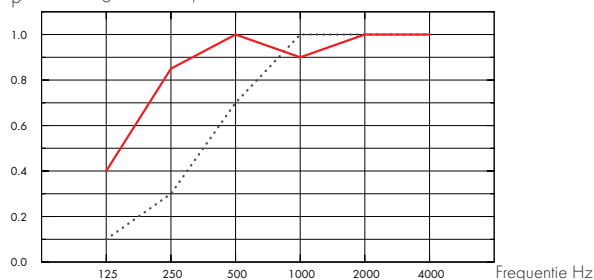
Akoestiek

Geluidsabsorptie:

Testresultaten conform EN ISO 354.

Classificatie conform EN ISO 11654, en de eengetalswaarde voor Noise Reduction Coefficient, NRC, en Sound Absorption Average, SAA, conform ASTM C 423.

α_p Praktische geluidsabsorptiecoëfficiënt



... Advantage A 15 mm, 50 mm o.d.s.

— Advantage A 15 mm, 200 mm o.d.s.

o.d.s = a.o.p. = afhanghoogte onderkant plafond

d mm	a.o.p. mm	α_p Praktische geluidsabsorptiecoëfficiënt						α_w	Geluids absorptie klasse
		125 Hz	250 Hz	500 Hz	1000 Hz	2000 Hz	4000 Hz		
15	50	0.10	0.30	0.70	1.00	1.00	1.00	0.60	C
15	200	0.40	0.85	1.00	0.90	1.00	1.00	1.00	A

d mm	a.o.p. mm	NRC	SAA
15	50	0.80	0.80
15	400	0.85	0.87



Toegankelijkheid

De panelen zijn eenvoudig demonteerbaar. Minimum demontagehoogte conform installatieschema.



Reiniging

Wekelijks afstoffen en stofzuigen.



Visuele uitstraling

White 500, benadert NCS kleurmonster S 0500-N, lichtreflectie 83%. (De panelen moeten worden gemonteerd volgens de pijlen op de achterzijde van het paneel voor een optimale visuele uitstraling).



Vochtbestendigheid

De panelen zijn getest volgens de standaard EN 13964 en zijn bestand tegen een permanente relatieve luchtvochtigheid tot max. 95% bij 30°C. De panelen zijn ook beschikbaar voor bijzondere veeleisende omgevingen. Neem contact op met Ecophon voor het specificeren van uw project.



Binnenklimaat

Certificaat/ Label

Finse M1	•
Franse VOC A+	•
Zweedse Astma en Allergie Associatie	•
Deense Binnenklimaat Keurmerk	•
Californische Emissie Regeling, CDPH	•

Gecertificeerd met het Binnenklimaat Keurmerk en aanbevolen door de Zweedse Astma en Allergie Associatie.



Invloed op het milieu

Volledig recyclebaar.



CO₂

Van EPD conform ISO 14025 / EN 15804.	
Kg CO ₂ equiv/m ²	2,18



Brandveiligheid

Land	Standaard	Klasse
Europe	EN 13501-1	A2-s1,d0

De kern van glaswol van de panelen is getest en geclassificeerd als onbrandbaar conform EN-ISO 1182. Het systeem is geclassificeerd als brandwerend conform NT FIRE 003.



Mechanische eigenschappen

Zie tabel voor Maximale belasting en Minimaal draagvermogen en Functionele eigenschappen, Mechanische eigenschappen op www.ecophon.nl



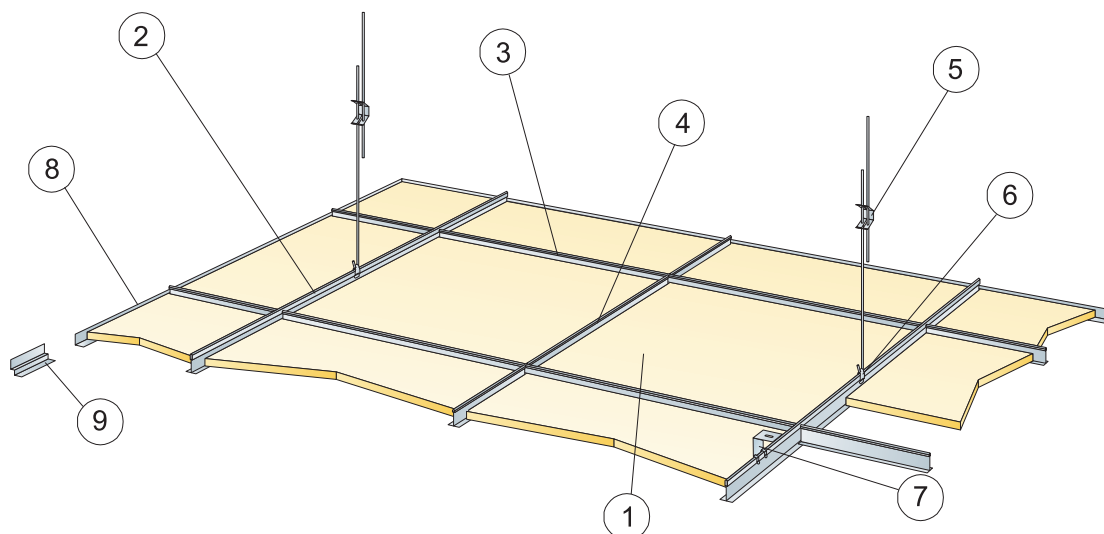
Installatie

Montage conform installatieschema, installatiehandleiding en Drawing Aid. (De panelen moeten worden gemonteerd volgens de pijlen op de achterzijde van het paneel).



CE

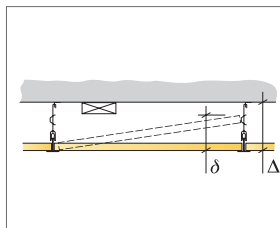
De CE markering omvat eigenschappen zoals geluidsabsorptie, emissies, brandveiligheid en mechanische eigenschappen. Alle Ecophon plafondproducten zijn CE gemarkeerd conform de Europese standaard EN13964, en individuele productprestaties zijn vastgelegd in Declaration of Performance (DoP) documenten.



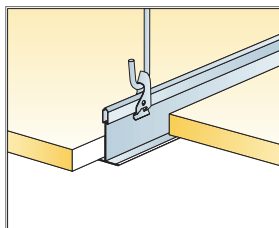
© Ecophon Group

MATERIAALSPECIFICATIE (EXCLUSIEF AFVAL)

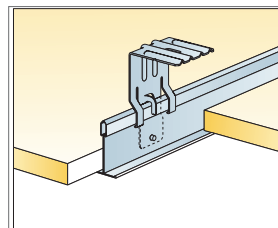
		Afmeting, mm	
		600x600	1200x600
1	Advantage A	2,8/m ²	1,4/m ²
2	Connect T24 of T15 Hoofdprofiel bevestigd h.o.h. 1200	0,9m/m ²	0,9m/m ²
3	Connect T24 of T15 Dwarsprofiel, L=1200 mm, bevestigd h.o.h. 600 mm	1,7m/m ²	1,7m/m ²
4	Connect T24 of T15 Dwarsprofiel L= 600	0,9m/m ²	-
5	Connect Snelhanger, bevestigd h.o.h. 1200 mm (max. afstand tot de wand 600 mm)	0,7/m ²	0,7/m ²
6	Connect Hanger clip (niet geschikt voor zwembaden)	0,7/m ²	0,7/m ²
7	Voor directe installatie: Connect Ophangbeugel bevestigd h.o.h. 1200 mm	0,7/m ²	0,7/m ²
8	Connect Hoekprofiel, bevestigd h.o.h 300 mm	Zoals vereist	
9	Connect Verdiept Hoekprofiel, bevestigd h.o.h. 300 mm	Zoals vereist	
	Δ Min. totaalhoogte tot onderkant plafond: met Snelhanger: 100 mm, met Ophangbeugel 50 mm	-	-
	δ Min. hoogte voor demontage: 120 mm (130 mm bij 1200x1200)	-	-
Gebruik Connect Draagbrug voor integratie van armaturen in panelen			



Zie materiaalspecificatie



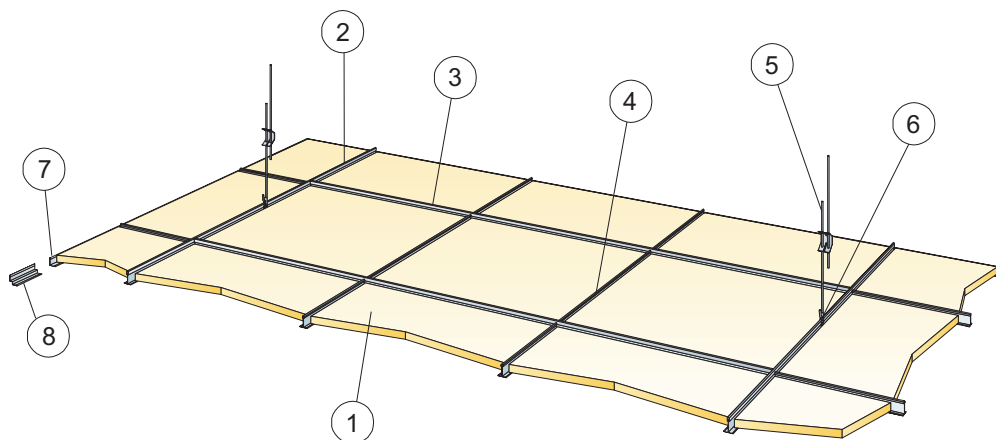
Ophanging met Snelhanger en clip



Ophanging met Ophangbeugel

Afmeting, mm	Maximale belasting [N]	Minimaal draagvermogen [N]
600x600	50	160
1200x600	50	160

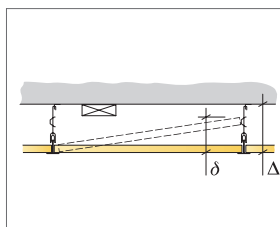
Belasting/draagvermogen



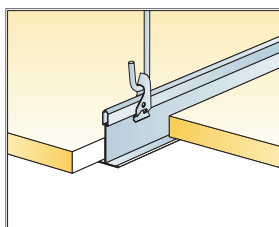
© Ecophon Group

MATERIAALSPECIFICATIE (EXCLUSIEF AFVAL)

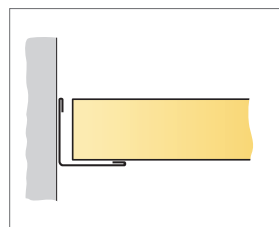
		Afmeting, mm
		600x600
1	Advantage A	2,8/m ²
2	Connect T24 Hoofdprofiel, bevestigd h.o.h. 1800 mm voor 1800 systemen	0,56m/m ²
3	Connect T24 Dwarsprofiel, L=1800 mm	1,7m/m ²
4	Connect Dwarsprofiel L=600 mm	1,1m/m ²
5	Connect Snelhanger, bevestigd h.o.h. 1200 mm (max. afstand tot de wand 600 mm) voor 1800 systemen	0,46/m ²
6	Connect Hangerclip	0,46/m ²
7	Connect Hoekprofiel, bevestigd h.o.h. 300 mm	Zoals vereist
8	Alt. Connect Verdiept hoekprofiel, bevestigd h.o.h. 300 mm	Zoals vereist
Δ Min. totaalhoogte tot onderkant plafond: met Snelhanger: 100 mm, met Ophangbeugel 50 mm		-
δ Min. hoogte voor demontage: 120 mm		-



Zie materiaalspecificatie



Ophanging met Snelhanger en clip



Paspaneel op Hoekprofiel

Afmeting, mm	Maximale belasting [N]	Minimaal draagvermogen [N]
600x600	20	160

Belasting/draagvermogen